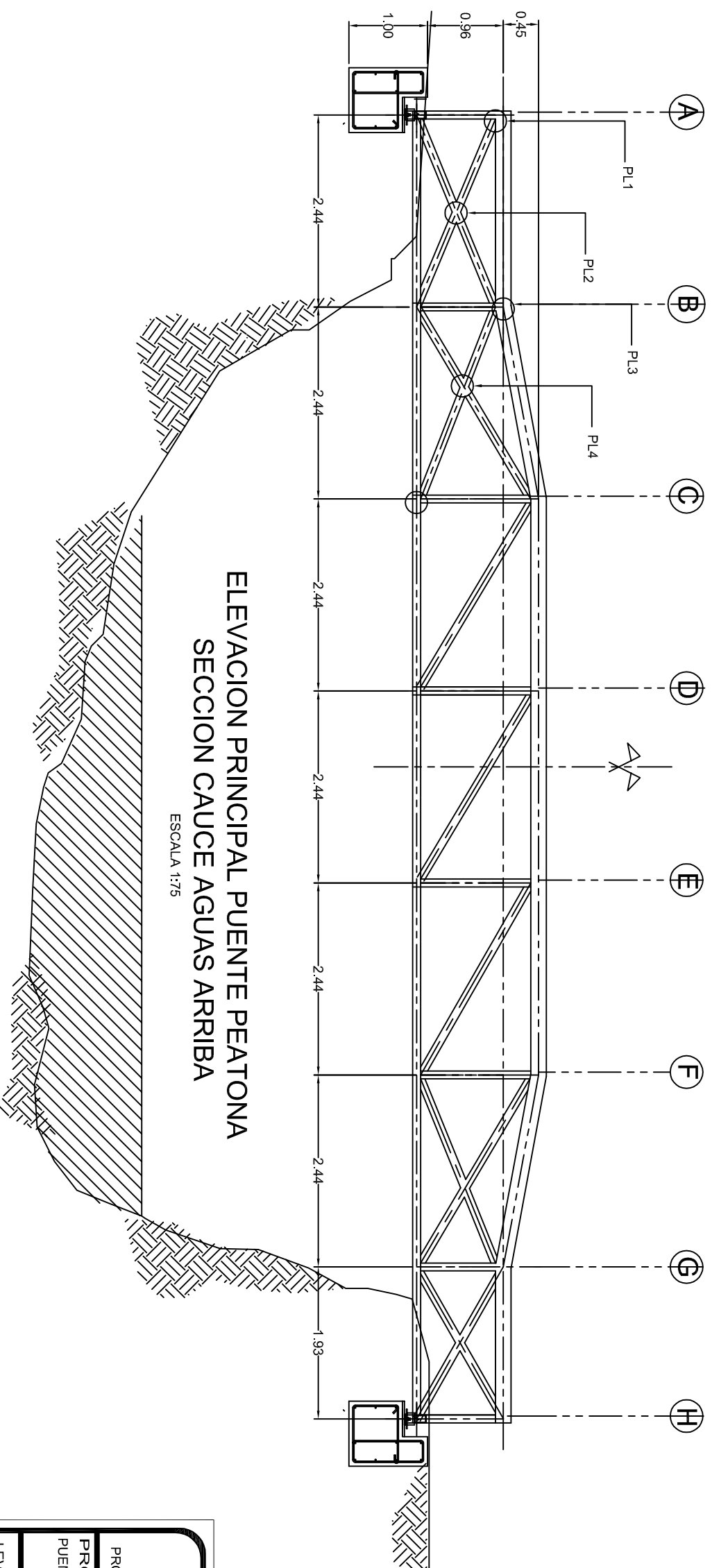


VISTA EN PLANTA PUENTE PEATONAL

ESCALA 1:75



ELEVACION PRINCIPAL PUENTE PEATONA  
SECCION CAUCE AGUAS ARRIBA

ESCALA 1:75

<b>MUNICIPALIDAD DE SANTA ANA</b> DIRECCION DE INVERSIONES Y OBRAS PROCESO EJECUCION DE PROYECTOS		DIBUJO: EFALLAS A.
<b>PROYECTO:</b> PUENTE PEATONAL CALLE GAVILANES		ARCHIVO: MSA-GIO-PEP/2013ILC.
<b>LEVANTAMIENTO Y DISEÑO:</b> ING. GUSTAVO ROJAS S. ING. EDUARDO FALLAS A.		FECHA: SETIEMBRE 2013
<b>OFICIO:</b> MSA-DIO-PEP-03-145-2013		ESCALA INDICADA
<b>LAMINA</b>		2 / 3