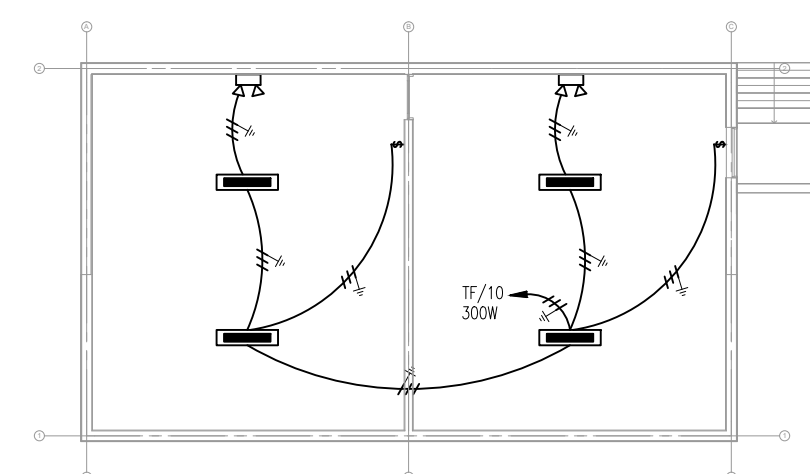
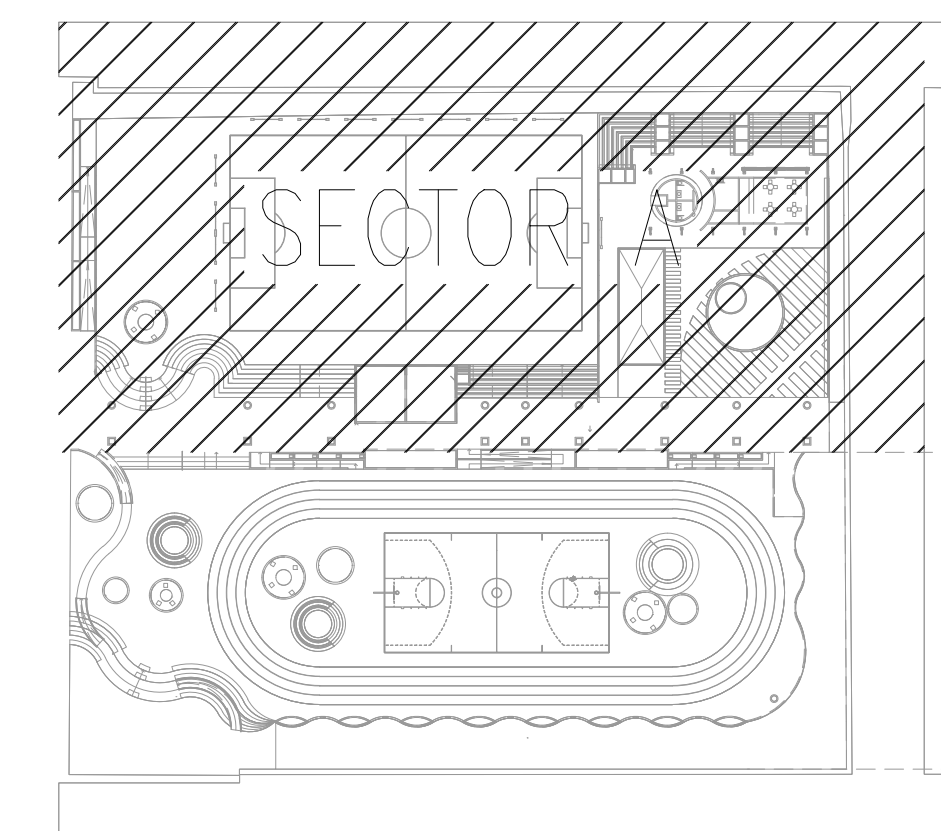


CIEM PLANTA DE ILUMINACION
 NIVEL: 1 ESCALA: 1:150



CIEM PLANTA DE ILUMINACION
 NIVEL: CUARTO ELECTROMECHANICO ESCALA: 1:150



PLANO CLAVE

www.ciemcr.com
 Email: info@ciemcr.com
 Teléfono:
 (506) 2236-CEM (2436)
 Apartado Postal: 072-6000, Santiago de Puriscal Web site: www.hemeca.net
 San Jose, Costa Rica



HEMECA
HEMECA
 ARQUITECTURA
 San José, Costa Rica. Tel/Fax:(506)2416 8173. E-mail: info@hemeca.net
 Apartado Postal: 072-6000, Santiago de Puriscal Web site: www.hemeca.net

PROYECTO
PARQUE SANTA ANA

PROPIETARIO
MUNICIPIO SANTA ANA
 3-014-042059

COLABORO:
 TALLER CIEM - NAZARETH VEGA

PROFESIONAL RESPONSABLE DISEÑO E INSPECCION
 ELECTROMECHANICA:
WILLIAM BOLAÑOS CAMPOS

FIRMA: Nº REG.:
 IME-18190

PROFESIONAL RESPONSABLE DIRECCION TECNICA:
HEBEL MESEN CANO

FIRMA: Nº REG.:
 A-15485

| PROVINCIA | CANTON | DISTRITO |
|-----------|-----------|-----------|
| SAN JOSE | SANTA ANA | SANTA ANA |

INFORMACION REGISTRO PUBLICO
 MUNICIPIO DE SANTA ANA
 PROPIETARIO: MUNICIPIO DE SANTA ANA
 CEDULA JURIDICA 3-014-042059
 Nº CATASTRO: SJ-592-1986
 SITAS: TOMO:792
 FOLIO:580 FOLIO REAL:1-46677-000

CONTENIDO:

PLANTA DE ILUMINACION NIVEL 1 SECTOR A
 PLANTA DE ILUMINACION NIVEL 1 CUARTO
 ELECTROMECHANICO

| ESCALA | FECHA | LAMINA |
|----------|------------|----------|
| INDICADA | 07/03/2016 | EL-100-0 |