

DETALLE SIMBOLOGIA SISTEMAS MECANICOS GENERALES

- BAIANTE PARA AGUA PLUVIAL PVC SDR 26 CON COLADERA SIMILAR A MODELO CI-202 DE CARMOL INDUSTRIAL SEGUN DIAMETRO INDICADO
- BAIANTE DE AGUAS NEGRAS O GRASAS PVC SDR 26 SEGUN DIAMETRO INDICADO
- REGISTRO DE PISO SIMILAR A MODELO CI-301 DE CARMOL INDUSTRIAL. ACABADO DEBE DE SER COORDINADO CON EL ARQUITECTO ENCARGADO DEL PROYECTO
- PENDIENTE INDICADA EN PLANOS, UTILIZADA PARA CANOAS, LOSAS O INCLINACIONES DE TUBERIAS MECANICAS CON FUNCIONAMIENTO POR GRAVEDAD
- CAJA DE REGISTRO DE AGUAS NEGRAS O AGUA PLUVIAL. VER DETALLES RESPECTIVOS
- CAJA DE REGISTRO DE AGUA PLUVIAL CON REJILLA EXTERIOR. VER DETALLE
- VALVULA DE BOLA. SIMILAR A MODELO T-580-A NIBCO
- VALVULA DE PASO, CON COMPUERA DE BRONCE, ASIENTOS DE TEFLON CLASE 125 SIMILAR A MODELO STOCKHAM
- VALVULA DE CHECK SIMILAR A MODELO KT-403-W DE NIBCO
- VALVULA REGULADORA DE PRESION CON REGULACION A 60 PSI. SIMILAR A MODELO NIBCO
- SALIDA DE AGUA FRIA O CALIENTE CON VALVULA ANGULAR Y TUBO DE ABASTO METALICO
- SIFON REGISTRABLE SEGUN DIAMETRO INDICADO
- JUNTA FLEXIBLE SIMILAR A MODELO METRAFLEX. SE DEBERA DE COLOCAR EN AQUELLOS LUGARES DONDE SE INDIQUE PASO DE TUBERIAS MECANICAS EN JUNTAS FLEXIBLES DE CONSTRUCCION
- HIDROMETRO. VER DETALLE
- COLUMNA DE VENTILACION PARA TUBERIAS DE AGUAS NEGRAS, DIAMETRO INDICADO PVC SDR 26, CON VALVULA DE ADMISION SIMILAR A MODELO CANPLAS SEGUN DIAMETRO INDICADO
- DRENAJE DE PISO PARA DUCHA O PILETA SIMILAR A MODELO CI-106 DE CARMOL INDUSTRIAL. EN CASO DE QUE NO SE COLOQUE EL SIFON A AL SALIDA DE LA TUBERIA DE LA DUCHA, SE DEBE DE CONTEMPLAR COLADERA SIMILAR A MODELO CI-145 DE CARMOL INDUSTRIAL
- COLADERA SIMILAR A MODELO CI-202 DE CARMOL INDUSTRIAL SEGUN DIAMETRO INDICADO EN PLANOS
- SALIDA DE CUAS NEGRAS SEGUN DIAMETRO INDICADO
- TRAMPA DE GRASA. VER DETALLE
- TUBERIA PARA AGUA POTABLE EN PVC SDR 17, TUBERIAS EXPUESTAS EN HIERRO GALVANIZADO. CEDULA 40 CON ACCESORIOS CLASE 125. PRESION DE PRUEBA, 830 KPA DURANTE 4 HORAS.
- TUBERIA PARA AGUA NEGRA EN PVC SDR 26, PRESION DE PRUEBA: 3 METROS DE COLUMNA DE AGUA POR 4 HORAS
- TUBERIA PARA AGUA CALIENTE EN CPVC TIPO FLOW-GUARD, PRESION DE PRUEBA, 830 KPA DURANTE 4 HORAS.
- TUBERIA PARA AGUA PLUVIAL DENTRO DEL EDIFICIO EN PVC SDR 26 EN PARQUEOS Y CALLES, BAJANTES EN DUCTOS EN PVC SDR 32.5 Y TUBERIAS HORIZONTALES HASTA 300MM DE DIAMETRO EN PVC SDR 26 Y DE 300MM EN ADELANTE EN RIB-LOC, ADS Ó CONCRETO REFORZADO CLASE III.
- EXTINTOR CONTRA INCENDIOS TIPO A, B & C, VER DETALLE.

● BAP

● BAC
● BAN

○

XX

CR

■

⊗

⊗

⊗

⊗

●

⊕

⋈

⊙

○

⊕

⊕

⊕

●

■

■

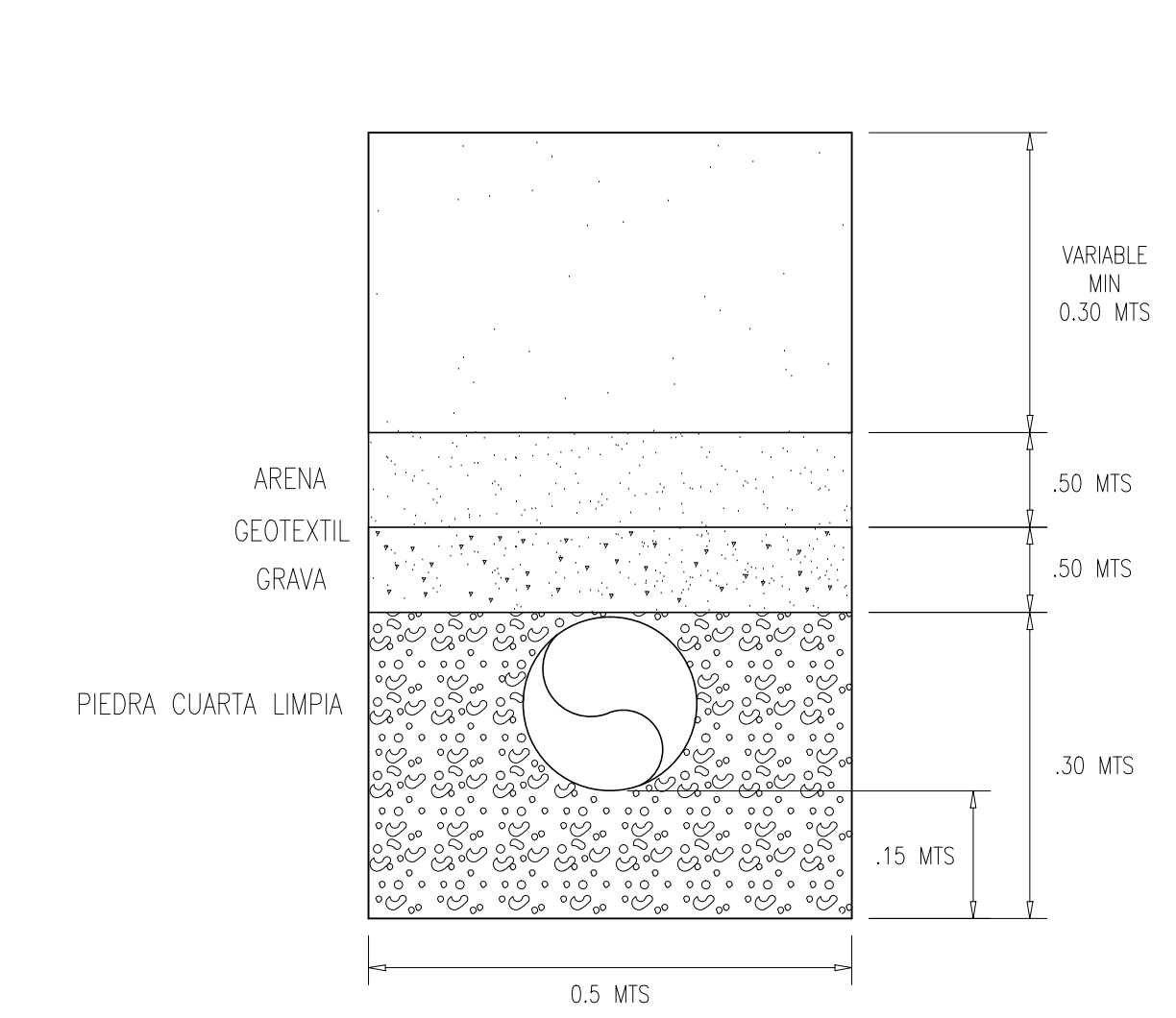
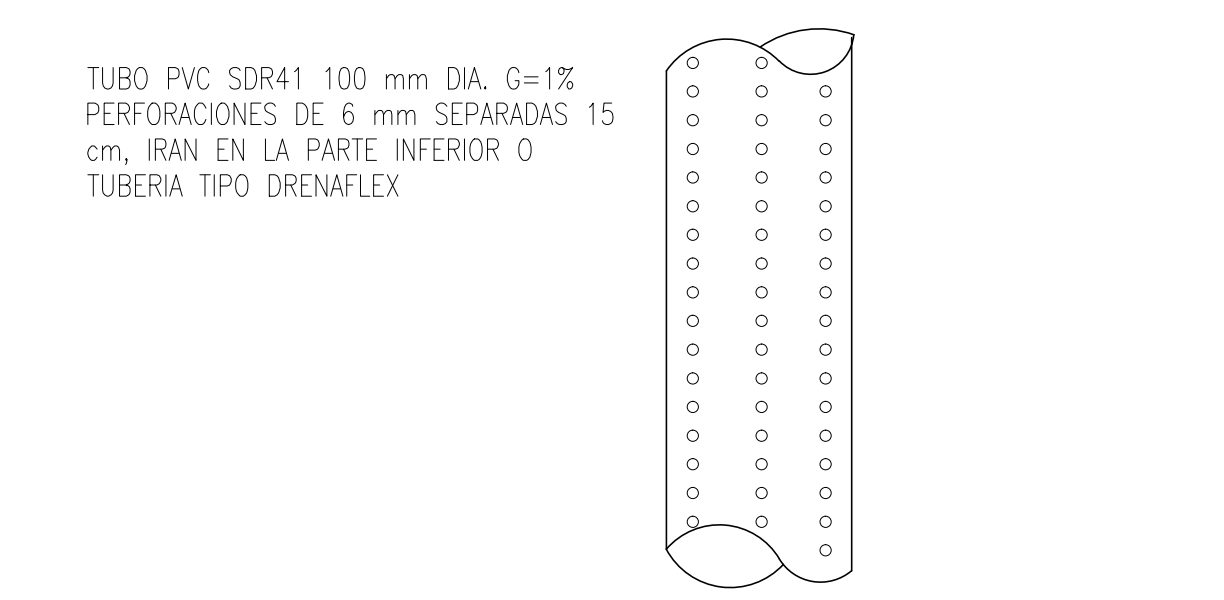
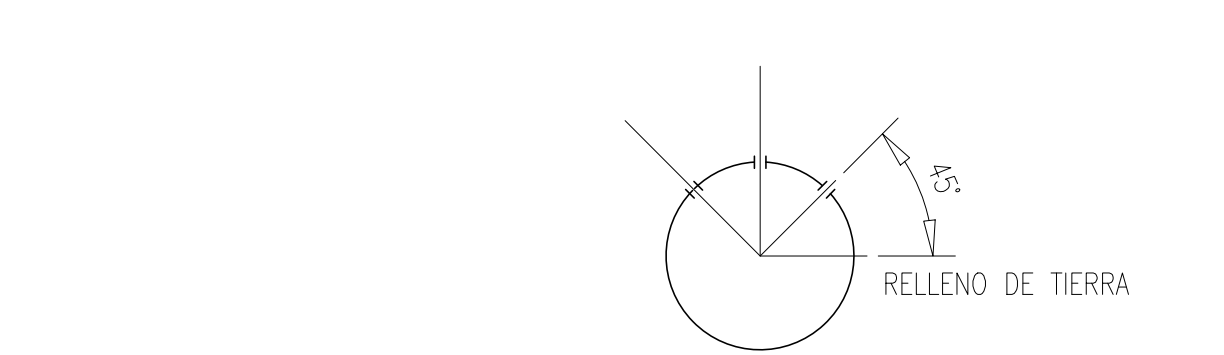
△

ABC

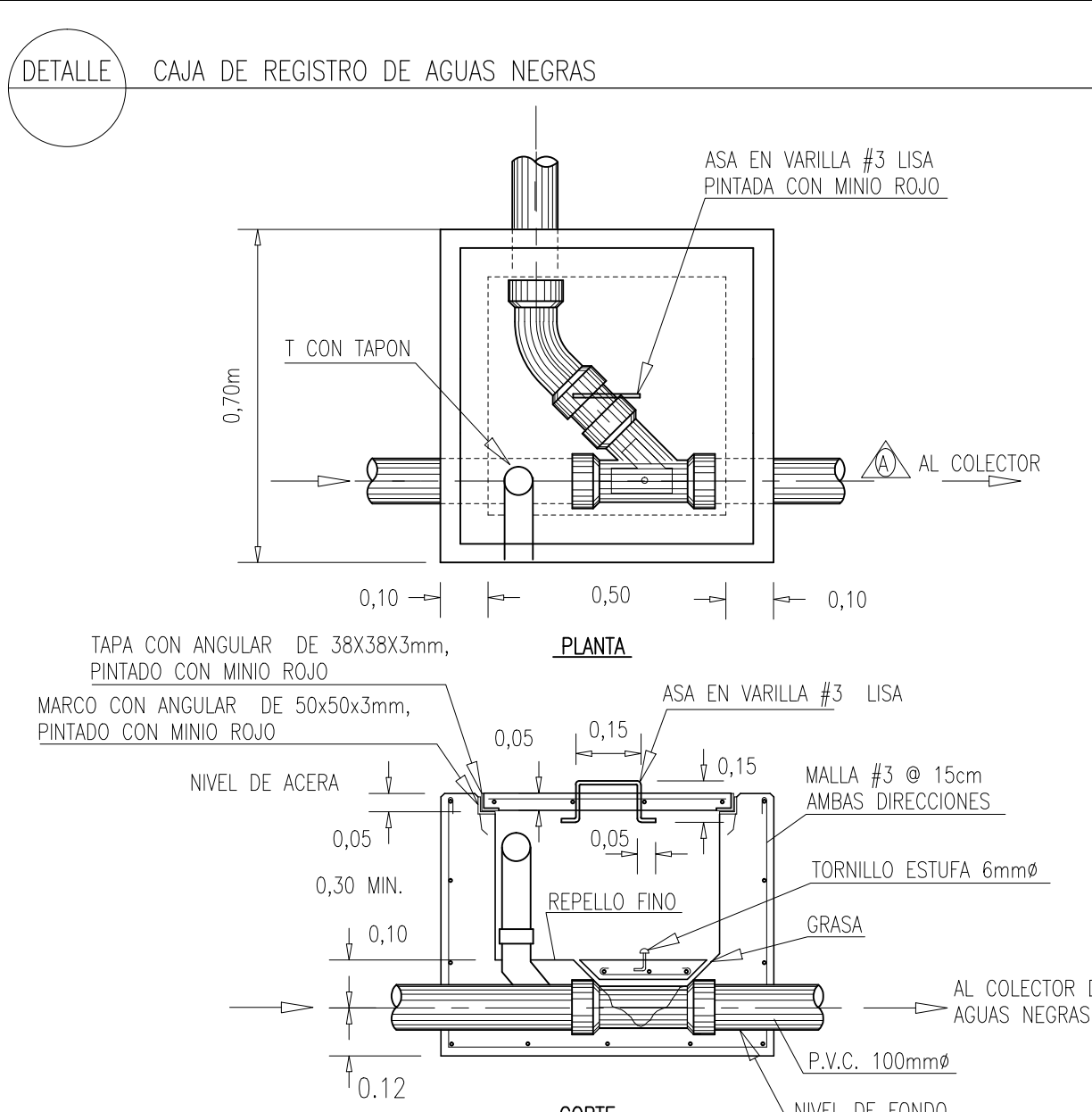
DETALLE NOTAS DE SISTEMAS MECANICOS GENERALES

- LAS TUBERIAS DE AGUAS NEGRAS Y SERVIDAS SERAN EN PVC SDR 26 CON ACCESORIOS SANITARIOS DE RADIO LARGO. LA GRADIENTE MINIMA SERA DE 1% Y LA MAXIMA DE 2%.
- TODOS LOS CAMBIOS DE DIRECCION EN LAS TUBERIAS DE AGUAS NEGRAS SE HARAN EN ANGULOS DE 45°, EXCEPTO LOS CAMBIOS DE VERTICAL A HORIZONTAL O VICEVERSA O CUANDO SE UTILICEN CAJAS DE REGISTRO PARA CAMBIOS DE DIRECCION.
- EL SISTEMA DE TUBERIAS DE AGUAS NEGRAS SE PROBARA HIDROSTATICAMENTE A 1.5 KG/CM (14.5 MCA-21 LB/PULG)
- LOS COLECTORES ENTERRADOS SE COLOCARAN EN ALINAMENTOS RECTOS. CUANDO UNA CLOACA O COLECTOR CRUCE UNA TUBERIA DE AGUA POTABLE, DEBERA PASAR POR DEBAJO DE ELLA Y LA DISTANCIA VERTICAL ENTRE LA PARTE INFERIOR DE LA TUBERIA DE AGUA Y LA CORONA DEL COLECTOR, NO SERA MENOR DE 25 CM.
- LAS TUBERIAS DE AGUAS NEGRAS O RESIDUALES UBICADAS BAJO TIERRA SE COLOCARAN EN ZANJAS Y EN NINGUN CASO LA PROFUNDIDAD DE ESTAS SERA MENOR DE 30 CM DE LA CORONA DEL TUBO A LA SUPERFICIE DEL DEL TERRENO. EN CASO DE QUE ESTE SUJETA A TRANSITO, EL ENTERRAMIENTO NO DEBERA SER MENOR DE 60 CM. DE LA CORONA DEL TUBO A LA SUPERFICIE.
- ANTES DE PROCEDER CON LA COLOCACION DE LAS TUBERIAS, DEBERA COMPACTARSE EL FONDO DE LA ZANJA A FIN DE EVITAR POSIBLES DESPERFECTOS POR ASENTAMIENTOS. LOS TUBOS DEBERAN ESTAR EN CONTACTO CON EL TERRENO FIRME EN TODA SU LONGITUD.
- TODOS LOS ACCESORIOS Y VALVULAS DE LA RED DE AGUA POTABLE TENDRAN LOS DIAMETROS INDICADOS.
- TODAS LAS TUBERIAS DE AGUA POTABLE SE PROBARAN HIDROSTATICAMENTE A 7 KG/CM2 (100 LB/PULG2) DURANTE 4 HORAS ANTES DE CUBRIRLAS, POSTERIORMENTE CON TODOS LOS ACCESORIOS COLOCADOS DURANTE 3 HORAS.
- EN NINGUN CASO QUE SE DETECTE UNA FUGA SE PERMITIRAN REMIENDOS O PARCHES EN LA RED, LA PIEZA O EL TRAMO DE TUBERIA DEBE SUSTITUIRSE. LAS TUBERIAS NO DEBEN TENER DEFECTOS COMO GRIETAS, ABOLLADURAS APLASTAMIENTOS.
- EN TODAS LAS UNIONES ROSCADAS SE UTILIZARA CINTA TEFLON.
- LAS VALVULAS Y OTROS ACCESORIOS EN EL SUELO SE COLOCARAN DENTRO DE CAJAS DE CONCRETO CON TAPA REMOVIBLE DE 20 X 20 CM.
- EL DIAMETRO MINIMO DE LAS TUBERIAS DE AGUA CALIENTE Y FRIA (POTABLE) SERA DE 13 MM.
- LA SEPARACION MINIMA ENTRE LA TUBERIA DE AGUA CALIENTE Y FRIA SERA DE 5 CM. NO SE PERMITE EL CONTACTO ENTRE ESTAS.
- LAS TUBERIAS COLGANTES HORIZONTALES Y VERTICALES NO EMPOTRADOS ESTARAN SUJETAS POR ABRAZADERAS TIPO RIGID DE ERICO PARA DIAMETROS DE 13 A 100 MILIMETROS DE DIAMETRO SOBRE RIELES DE FIJACION TIPO SIRUT DE ERICO, QUE SE FIJARAN AL TECHO O MURO MEDIANTE DISPOSITIVOS DE SUSPENSION DE MATERIAL RESISTENTE. EL ESPACIAMIENTO MAXIMO ENTRE ABRAZADERAS NO SERA MAYOR DE 120 CM.
- LAS TUBERIAS ENTERRADAS DEBERAN COLOCARSE EN ZANJAS EXCAVADAS CON UNA PROFUNDIDAD MINIMA DE 50 CM. DE LA CORONA DEL TUBO AL NIVEL DEL TERRENO. ANTES DE COLOCAR LAS TUBERIAS EL FONDO DE LA ZANJA DEBE COMPACTARSE.
- LOS EQUIPOS DE BOMBEO DEBERAN INSTALARSE SOBRE UNA FUNDACION, ADECUADAMENTE PROYECTADA PARA ABSORBER LAS VIBRACIONES. LOS EQUIPOS SE FIJARAN SOBRE LA FUNDACION MEDIANTE PERNOS DE ANCLAJE, DE ACUERDO A LAS RECOMENDACIONES DEL FABRICANTE. SE ACEPTARAN AMORTIGUADORES DE VIBRACION DE NEUPRENO TIPO RMS DE VIBRATION MOUNTINGS & CONTROLS, INC.
- EL TANQUE DE CAPTACION SE CONSTRUIRA EN CONCRETO ARMADO. LAS PAREDES INTERNAS SE REPELLARAN Y LIJARAN E IMPERMEABILIZARAN CON PINTURA EPOXICA DE COLOR CLARO SIMILAR A LA UTILIZADA EN PISCINAS. EL TANQUE DEBERA CONTAR CON ESCOTILLAS DE ACCESO DE DIMENSIONES MINIMAS DE 0.70 METRO DE LARGO Y 0.70 METROS DE ALTURA. DICHAS ESCOTILLAS DEBERAN CONTAR CON LLAVE DE SEGURIDAD Y CIERRE HERMETICO.
- LAS CONEXIONES DE LA BOMBA A LAS TUBERIAS DE SUCCION E IMPULSION DEBERAN LLENAR LOS SIGUIENTES REQUISITOS: LAS JUNTAS ENTRE LA BOMBA Y LAS CORRESPONDIENTES TUBERIAS DEBEN a. SER DEL TIPO BRIDA O DE TOPE. LAS JUNTAS INMEDIATAMENTE ADYACENTES A LAS TUBERIAS DE IMPULSION b. SERAN DEL TIPO FLEXIBLE. LAS TUBERIAS DE SUCCION E IMPULSION DEBERAN DESCANSAR SOBRE LOS c. SOPORTES INDEPENDIENTES DE LAS FUNDACIONES DE LA BOMBA.
- LAS TUBERIAS DE AGUA CALIENTE DEBERAN TENER JUNTAS DE EXPANSION SEPARADAS EN UNA DISTANCIA NO MAYOR DE 20 METROS.
- LOS LAVAMANOS, PILETAS Y FREGADEROS SERAN DE DESCARGA A LA PARED CON SIFON CROMADO CUANDO SEAN EXPUESTAS.
- LAS TUBERIAS DE AGUAS NEGRAS, SERVIDAS Y VENTILACION SERAN DE PVC SDR- 26 CON ACCESORIOS SANITARIOS DE RADIO LARGO. LA GRADIENTE MINIMA SERA DE 1% Y MAXIMA DE 2%.
- LOS INODOROS SE FIJARAN AL PISO CON BRIDA Y EMPAQUE DE CERA DE 10 Ó 7.5 DE DIAMETRO SEGUN SEA EL CASO. PARA EL CASO DE DESCARGA A PARED DEBERA FUARSE A LA TUBERIA CORRESPONDIENTE.
- LOS REGISTROS SERAN DEL MISMO DIAMETRO DE LA TUBERIA.
- LOS REGISTROS DE PISO DENTRO DE LA CONSTRUCCION TENDRAN TAPA DE BRONCE REMOVIBLE. APROBADA POR EL ARQUITECTO Y/O DISEÑO INTERNO.
- EL SISTEMA DE TUBERIAS DE AGUAS PLUVIALES SE PROBARA HIDROSTATICAMENTE A 1.5 KG/CM (14.5 MCA-21 LB/PULG) POR CUATRO HORAS MINIMO.
- LOS TRAGANTES DE PISO DENTRO DE LA CONSTRUCCION SERAN DE BRONCE ROSCADOS AL TUBO PARA PERMITIR AJUSTE DE ALTURA Y POSIBILIDAD DE SACARLOS. CADA TRAGANTE LLEVARA SU RESPECTIVO SIFON, SIEMPRE Y CUANDO ESTE NO SEA PARTE DEL MISMO ACCESORIO.
- PARA LA CONFECCION DE LAS CANOAS, BAJANTES, LIMATONES, LIMAHOYAS, BOTAGUAS, ETC., SE UTILIZARA HIERRO GALVANIZADO #24 DE PRIMERA CALIDAD. TODAS LAS PIEZAS SE ENTREGARAN DEBIDAMENTE CURADAS Y PINTADAS CON PINTURA ANTICORROSIONA DE PRIMERA, MINIMO A DOS MANOS.
- LAS CAJAS DE REGISTRO PARA AGUAS NEGRAS SE CONSTRUIRAN CON SU RESPECTIVA TAPA Y CONTRATAPA. TODAS LLEVARAN MEDIA CAÑA 9 CONSTRUIDA EN CONCRETO LUJADO O CON ACCESORIOS DE PVC RECORDADOS A LA MITAD.
- LAS TUBERIAS DE AGUAS PLUVIALES UBICADAS BAJO TIERRA SE COLOCARAN EN ZANJAS Y EN NINGUN CASO LA PROFUNDIDAD DE ESTAS SERA MENOR DE 30 CM DE LA CORONA DEL TUBO A LA SUPERFICIE DEL TERRENO. EN CASO DE QUE ESTE SUJETA A TRANSITO VEHICULAR, EL ENTERRAMIENTO NO DEBERA SER MENOR DE 100 CM. DE LA CORONA DEL TUBO A LA SUPERFICIE. ANTES DE PROCEDER CON LA COLOCACION DE LAS TUBERIAS, DEBERA COMPACTARSE EL FONDO DE LA ZANJA A FIN DE EVITAR POSIBLES DESPERFECTOS POR ASENTAMIENTOS. LOS TUBOS DEBERAN ESTAR EN CONTACTO CON EL TERRENO FIRME EN TODA SU LONGITUD.
- EN NINGUN CASO QUE SE DETECTE UNA FUGA DE AGUA RESIDUAL SE PERMITIRAN REMIENDOS O PARCHES, LA PIEZA O EL TRAMO DE TUBERIA DEBE SUSTITUIRSE POR COMPLETO.
- PARA LA CONFECCION DE LAS CANOAS, BAJANTES, LIMATONES, LIMAHOYAS, BOTAGUAS, ETC., SE UTILIZARA HIERRO GALVANIZADO #24 DE PRIMERA CALIDAD. TODAS LAS PIEZAS SE ENTREGARAN DEBIDAMENTE CURADAS Y PINTADAS CON PINTURA ANTICORROSIONA DE PRIMERA, MINIMO A DOS MANOS.
- EL RISER PRINCIPAL DE INCENDIOS DEBE SER ADECUADAMENTE SUJETO CON SOPORTES ANTI-SISMICOS DE 4 VIAS, AL IGUAL QUE TODAS LAS TUBERIAS PRINCIPALES.
- LAS CONEXIONES DE LA BOMBA A LAS TUBERIAS DE SUCCION E IMPULSION DEBERAN LLENAR LOS SIGUIENTES REQUISITOS: LAS JUNTAS ENTRE LA BOMBA Y LAS CORRESPONDIENTES TUBERIAS DEBEN SER DEL TIPO BRIDA O DE TOPE. LAS JUNTAS INMEDIATAMENTE ADYACENTES A LAS TUBERIAS DE IMPULSION SERAN DEL TIPO FLEXIBLE. LAS TUBERIAS DE SUCCION E IMPULSION DEBERAN DESCANSAR SOBRE LOS SOPORTES INDEPENDIENTES DE LAS FUNDACIONES DE LA BOMBA.
- TODOS LOS DRENAJES DE PISO DEBERAN TENER SIFON ANTES DE CONECTARSE AL COLECTOR PRINCIPAL, DEBERA SER LLENADO POR UN ACCESORIO DE DESCARGA CONSTANTE.
- LAS TUBERIAS QUE DRENEEN AGUA CALIENTE (DRENAJE DE TANQUE DE AGUA CALIENTE & LAVAPLATOS) DEBERAN SER EN TUBERIA TIPO CPVC CEDULA 80 TIPO CORZAN, HASTA EL BAIANTE O CAJA DE REGISTRO. DIAMETROS INDICADOS.
- TODAS LAS TUBERIAS DE DRENAJE (AGUAS NEGRAS) DEBERAN TENER UNA CANOA EN H.C.#24 CON PENDIENTE HACIA EL DUCTO VERTICAL. A LA CUAL DESCARGAN LAS AGUAS. ESTA CANOA DEBERA TENER UN ANCHO MINIMO DE 25CM DE ANCHO DE ACUERDO A LA DISTRIBUCION DE TUBERIAS. LA ALTURA DE DICHA CANOA DEBERA SER DE 15 CM COMO MINIMO. DEBE DE CUMPLIR CON EL ITEM #29.
- TODAS LAS ABERTURAS VERTICALES (DUCTOS ELECTROMECHANICOS) DEBERAN SER SELLADOS CON ELEMENTOS RETARDANTES AL PUEGO SIMILARES A FIRE-STOP DE 3M. EN NINGUN CASO SE ACEPTARA LA OMISION DE ESTE PUNTO.

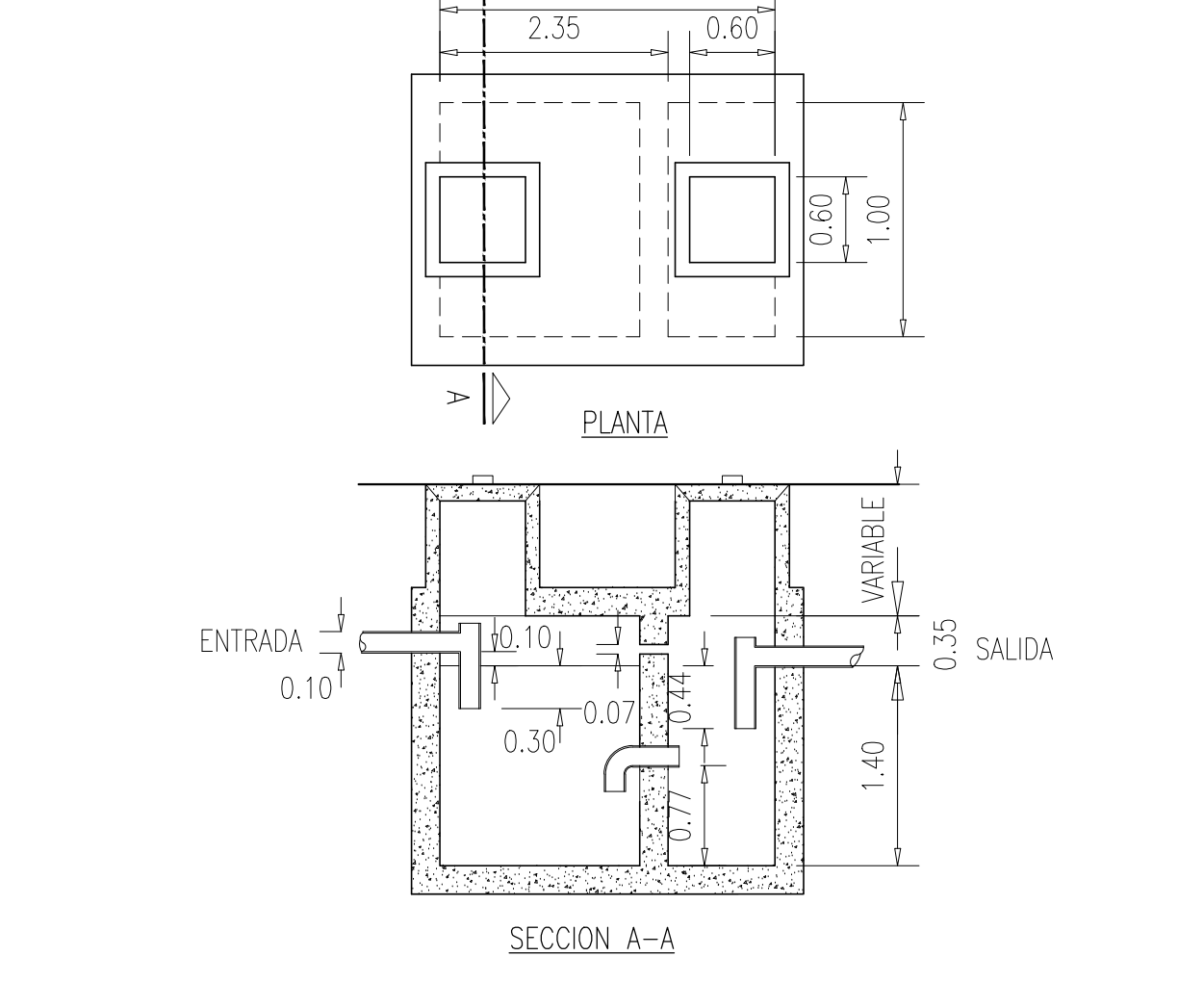
DETALLE COLOCACION DE TUBO DE DRENAJE EN ZANJA



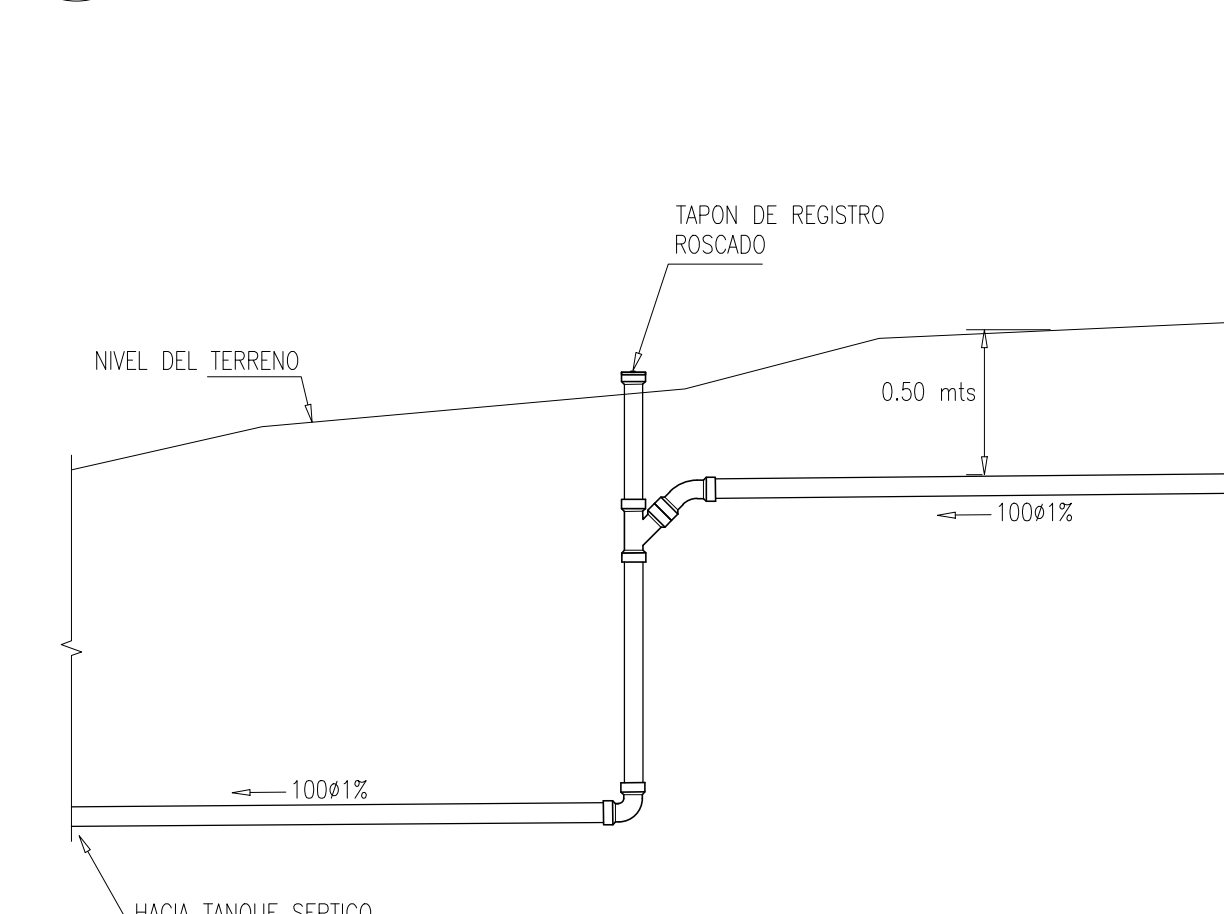
DETALLE CAJA DE REGISTRO DE AGUAS NEGRAS



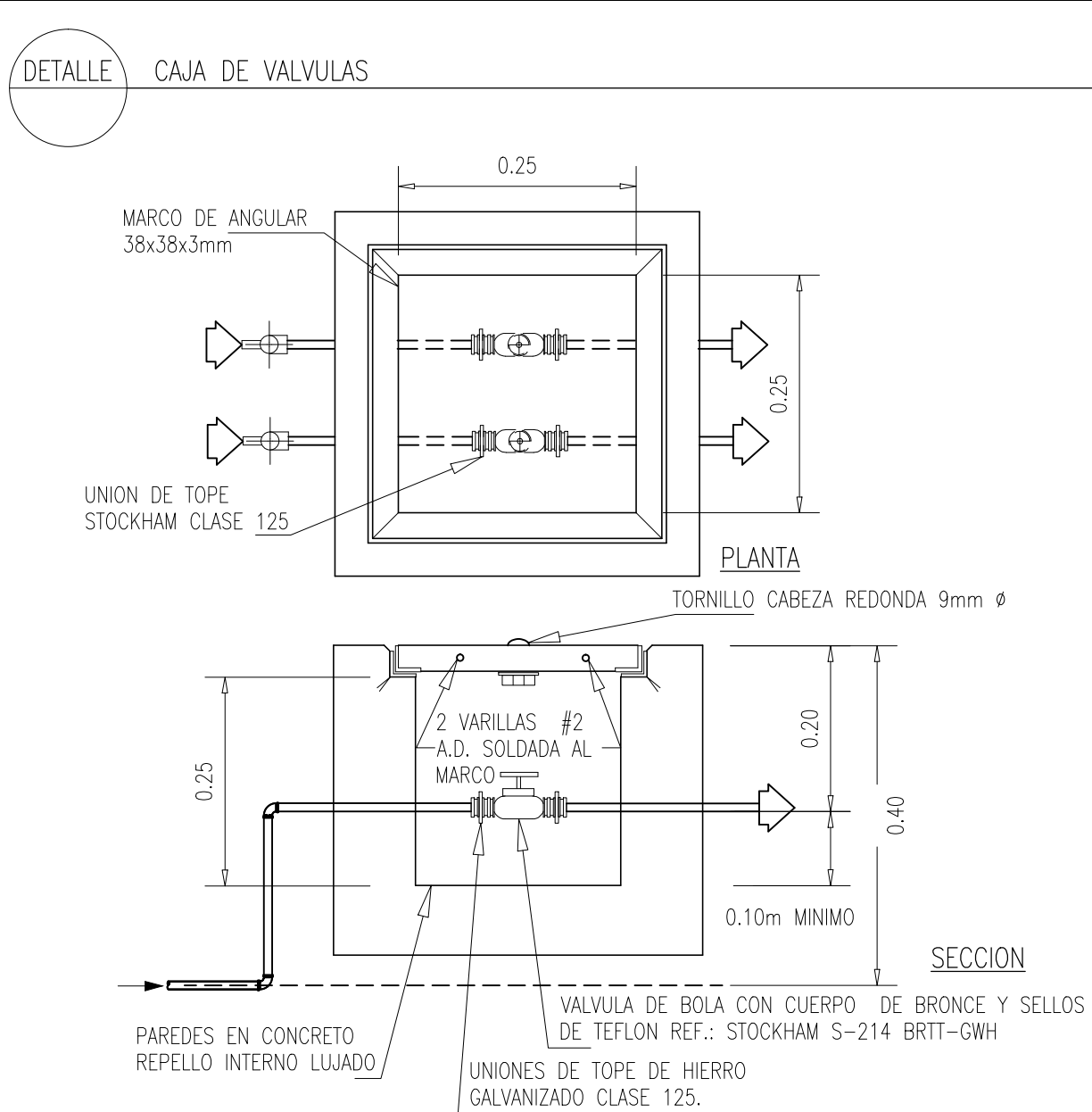
DETALLE TANQUE SEPTICO



DETALLE CAMBIO DE NIVEL CON TAPON DE REGISTRO ROSCADO



DETALLE CAJA DE VALVULAS



www.ciemcr.com
Email: info@ciemcr.com
Teléfono: (506) 2236-CEM (2436)
Apartado Postal: 072-6000, Santiago de Puriscal. Web site: www.hemeca.net
San José, Costa Rica

CIEM
CONSULTORES EN INGENIERÍA ELÉCTRICA Y MECÁNICA

HEMECA
ARQUITECTURA
San José, Costa Rica. Tel/Fax: (506) 2416 8173. E-mail: info@hemeca.net
Apartado Postal: 072-6000, Santiago de Puriscal. Web site: www.hemeca.net

PROYECTO
PARQUE SANTA ANA

PROPIETARIO
MUNICIPIO SANTA ANA
3-014-042059

COLABORO:
TALLER CIEM - NAZARETH VEGA

PROFESIONAL RESPONSABLE DISEÑO E INSPECCION ELECTROMECHANICA:
WILLIAM BOLAÑOS CAMPOS

FIRMA: Nº REG.: A-15485
IME-18190

PROFESIONAL RESPONSABLE DIRECCION TECNICA:
HEBEL MESEN CANO

FIRMA: Nº REG.: A-15485

PROVINCIA	CANTON	DISTRITO
SAN JOSE	SANTA ANA	SANTA ANA

INFORMACION REGISTRO PUBLICO
MUNICIPIO DE SANTA ANA
PROPIETARIO: CEDULA JURIDICA 3-014-042059
Nº CATASTRO: SJ-592-1986
SITAS: TOMO:792 FOLIO:580 FOLIO REAL:1-46677-000

CONTENIDO:
DETALLES MECANICOS

ESCALA	FECHA	LAMINA
INDICADA	07/03/2016	PD-500-0