

DETALLE TIPICO BANCAS CONCRETO ARMADO

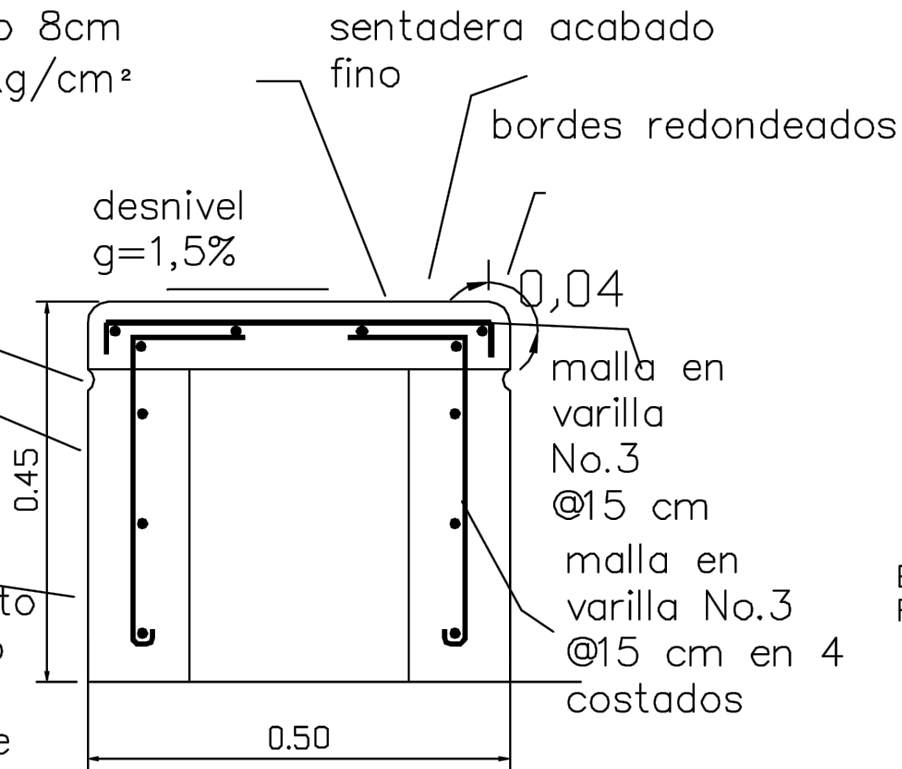
BANCAS TIPO A,B,C,E

losa de concreto 8cm
concreto 210 kg/cm²

sisa 2.5 cm en
4 costados de
la banca

paredes en
12 cm
concreto
210kg/cm²

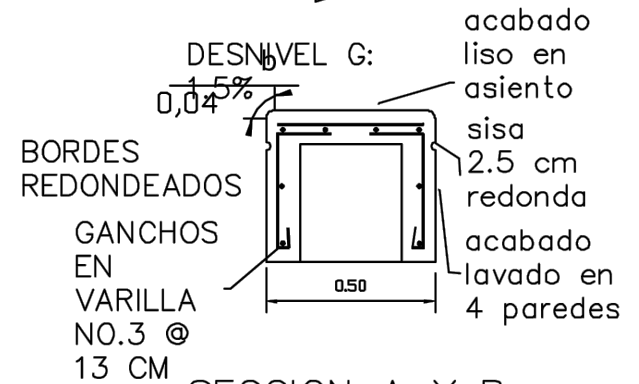
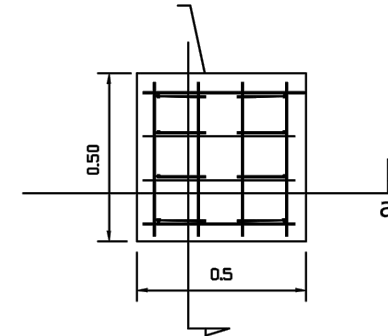
4 paredes
acabado concreto
lavado agregado
tipo polvo de
piedra, arena de
mar o 1024



BANCA TIPO A

MALLA SUPERIOR

MALLA EN
VARILLA NO.3
@13 CM



SECCION A Y B