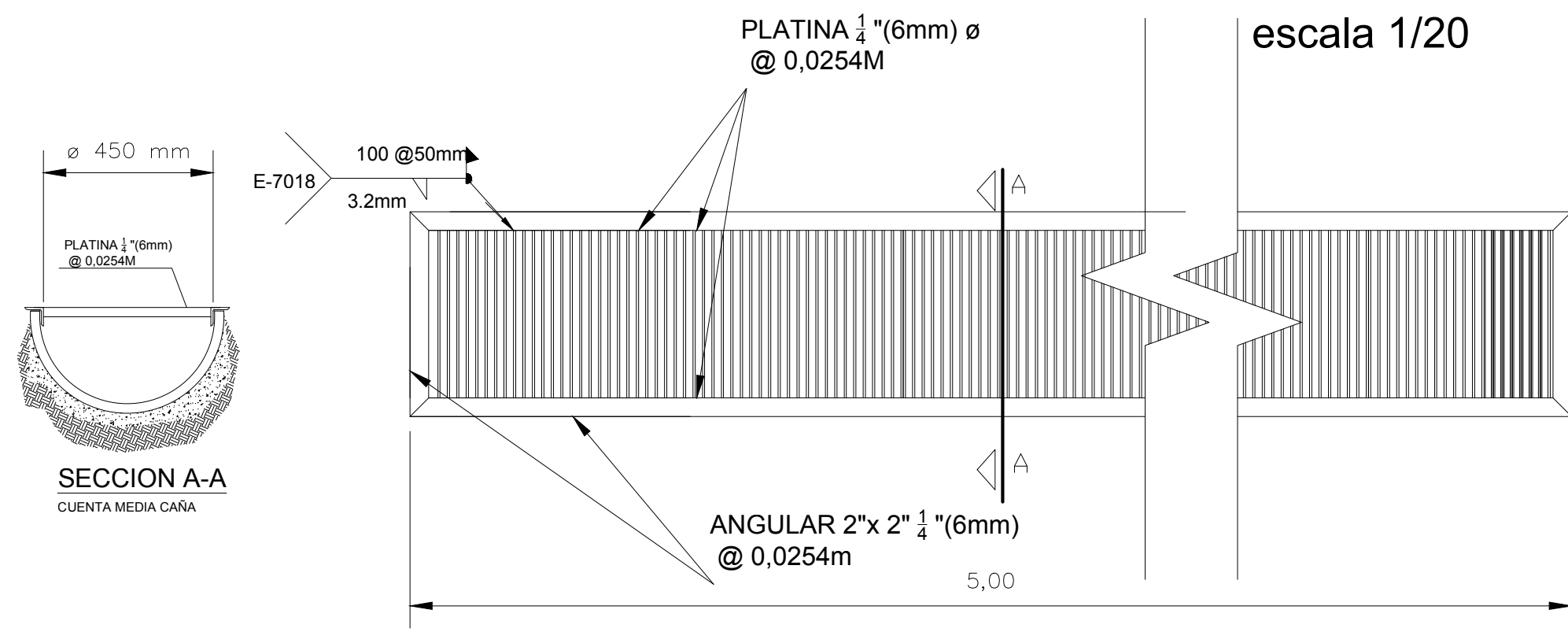


SECCION DETALLE DE CAJA DE REGISTRO PLUVIAL



DETALLE DE PARILLA PARA ACCESO VEHICULAR
CUENTA MEDIA CAÑA SIN ESCALA

ARCHIVO: 06-2016/Calle Tajo San Marcos/		
REVISIONES		
NUMERO	FECHA	DESCRIPCION
PROYECTO ASFALTADO Y CORDON Y CAÑO CALLE EL TAJO		
PROPIETARIO MUNICIPALIDAD DE SANTA ANA		
PROVINCIA SAN JOSÉ	CANTÓN SANTA ANA	DISTRITO PIEDES
PROFESIONAL RESPONSABLE DIRECCION DISEÑO NOMBRE Ing. Eduardo Fallas Alpizar		
FIRMA _____ N° REG IC-22819		
PROFESIONAL RESPONSABLE LEVANTAMIENTO TOPOGRAFICO NOMBRE Ing. Gustavo Rojas Salazar		
FIRMA _____ N° REG IT-14895		
MUNICIPALIDAD DE SANTA ANA GESTIÓN DE INVERSIONES Y OBRAS		
CONTENIDO DETALLES		
ESCALA INDICADA	FECHA JUNIO 2016	LAMINA 02 / 02