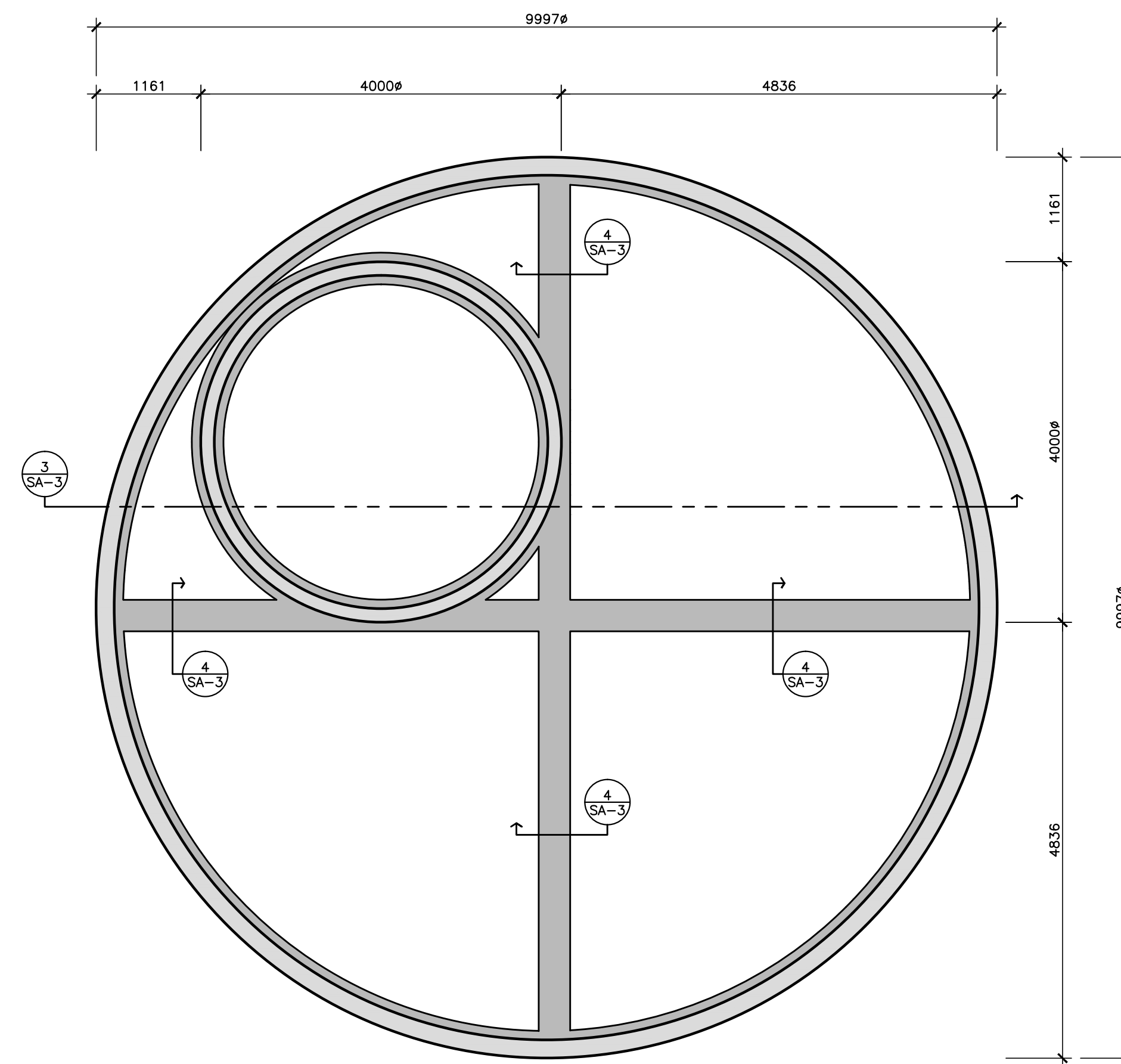
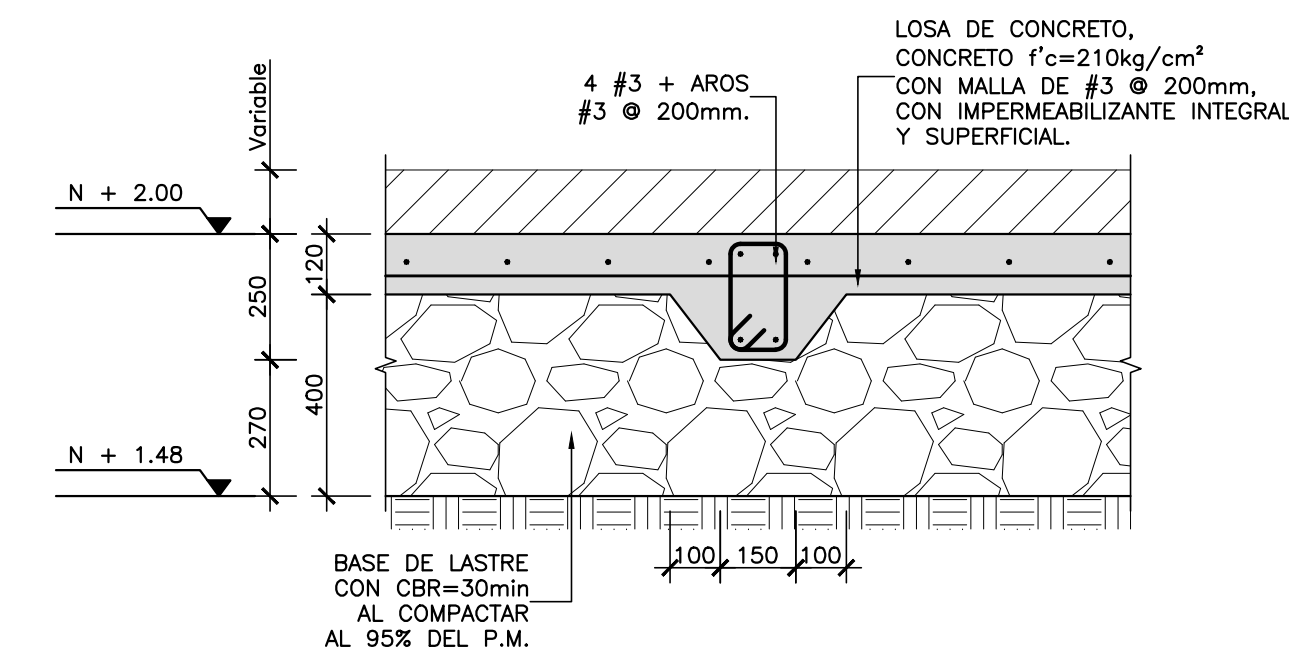


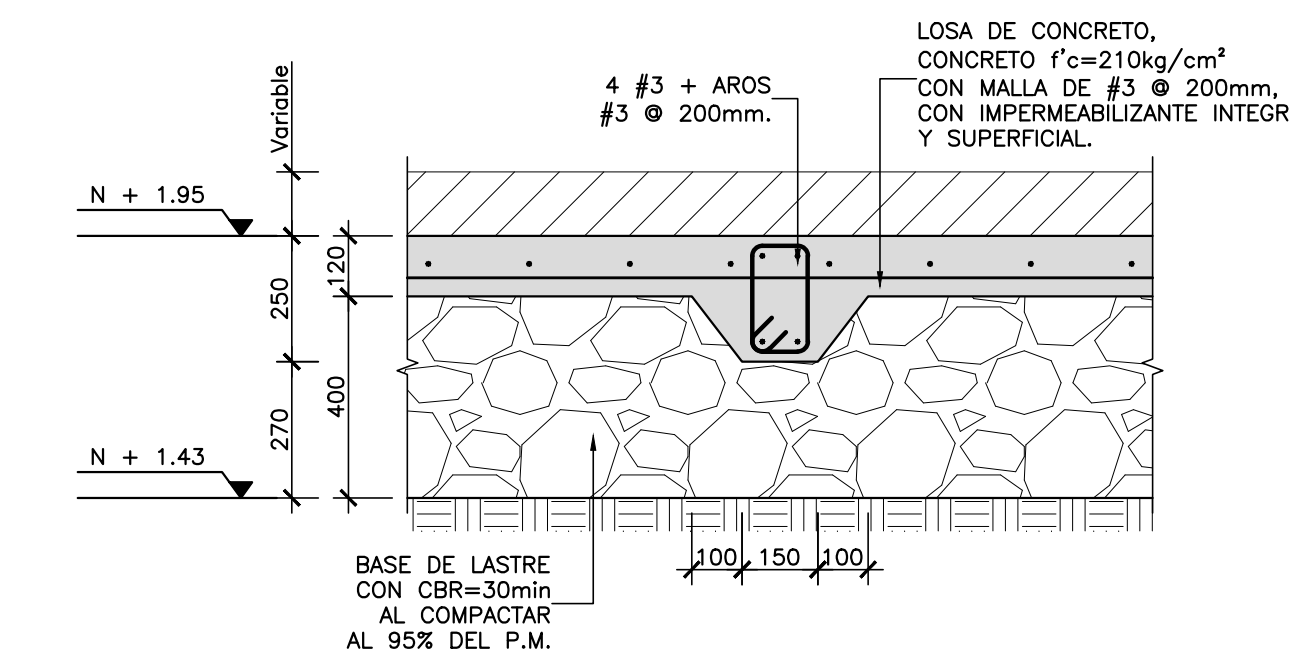
PLANTA ESTRUCTURAL DE FUNDACIONES.
FUENTE #1
ESCALA 1:50



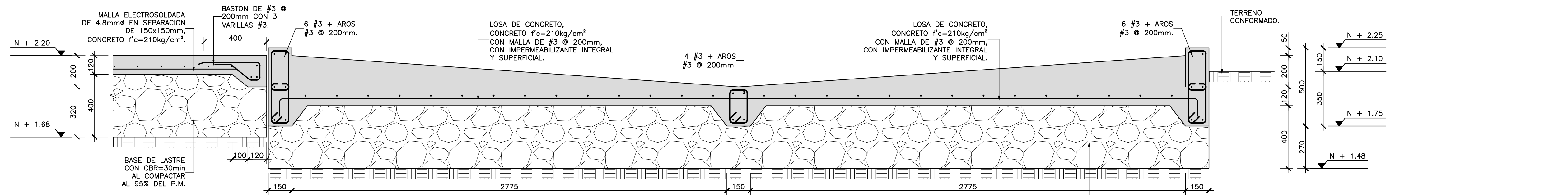
PLANTA ESTRUCTURAL DE FUNDACIONES.
FUENTE #2
ESCALA 1:50



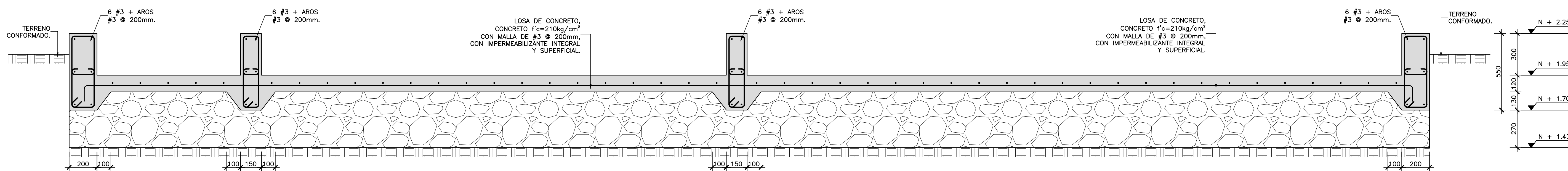
SECCION 2
SA-3
ESCALA 1:15



SECCION 4
SA-3
ESCALA 1:15



SECCION 1
SA-3
ESCALA 1:15



SECCION 3
SA-3
ESCALA 1:15

HEMECA
ARQUITECTURA
San José, Costa Rica. Tel: (506) 2291-5025 / 2291-5346. Fax: (506) 2291-1116
Apartado Postal: 072-6000, Santiago de Puriscal. Web site: www.hemeca.net

eeb
ingeniería
Consultores en Ingeniería Estructural
Tel: (506) 2291-5025 / 2291-5346. Fax: (506) 2291-1116
e-mail: info@eeb.com / eeb@eeb.com / eeb@eeb.com
P.O. BOX 29-1002 San José
Local #28 Centro Comercial Sabana Sur
Sabana Sur
San José, Costa Rica

PROYECTO
PARQUE SANTA ANA

PROPIETARIO
MUNICIPIO SANTA ANA
3-014-042059

COLABORADOR:
HEMECA ARQUITECTURA
PROFESIONAL RESPONSABLE DISEÑO ESTRUCTURAL:
ING. EDWIN ESPINOZA BLANCO

FIRMA: [Redacted] Nº REG.: IC-5979

PROFESIONAL RESPONSABLE DIRECCION TECNICA:
HEBEL MESEN CANO

FIRMA: [Redacted] Nº REG.: A-15485

PROVINCIA	CANTON	DISTRITO
SAN JOSE	SANTA ANA	SANTA ANA

INFORMACION REGISTRO PUBLICO
MUNICIPIO DE SANTA ANA
PROPIETARIO: Cedula JURIDICA: 3-014-042059
Nº CATASTRO: SJ-592-1986
SITAS: TOMO: 792 FOLIO: 580 FOLIO REAL: 1-46677-000

CONTENIDO:
DETALLES ESTRUCTURALES DE FUENTE #1 Y FUENTE #2.

ESCALA	FECHA	LAMINA
INDICADA	OCTUBRE 2015	SA-3