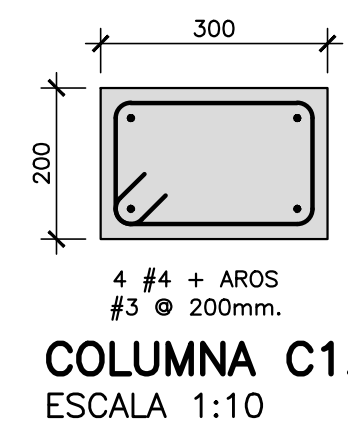
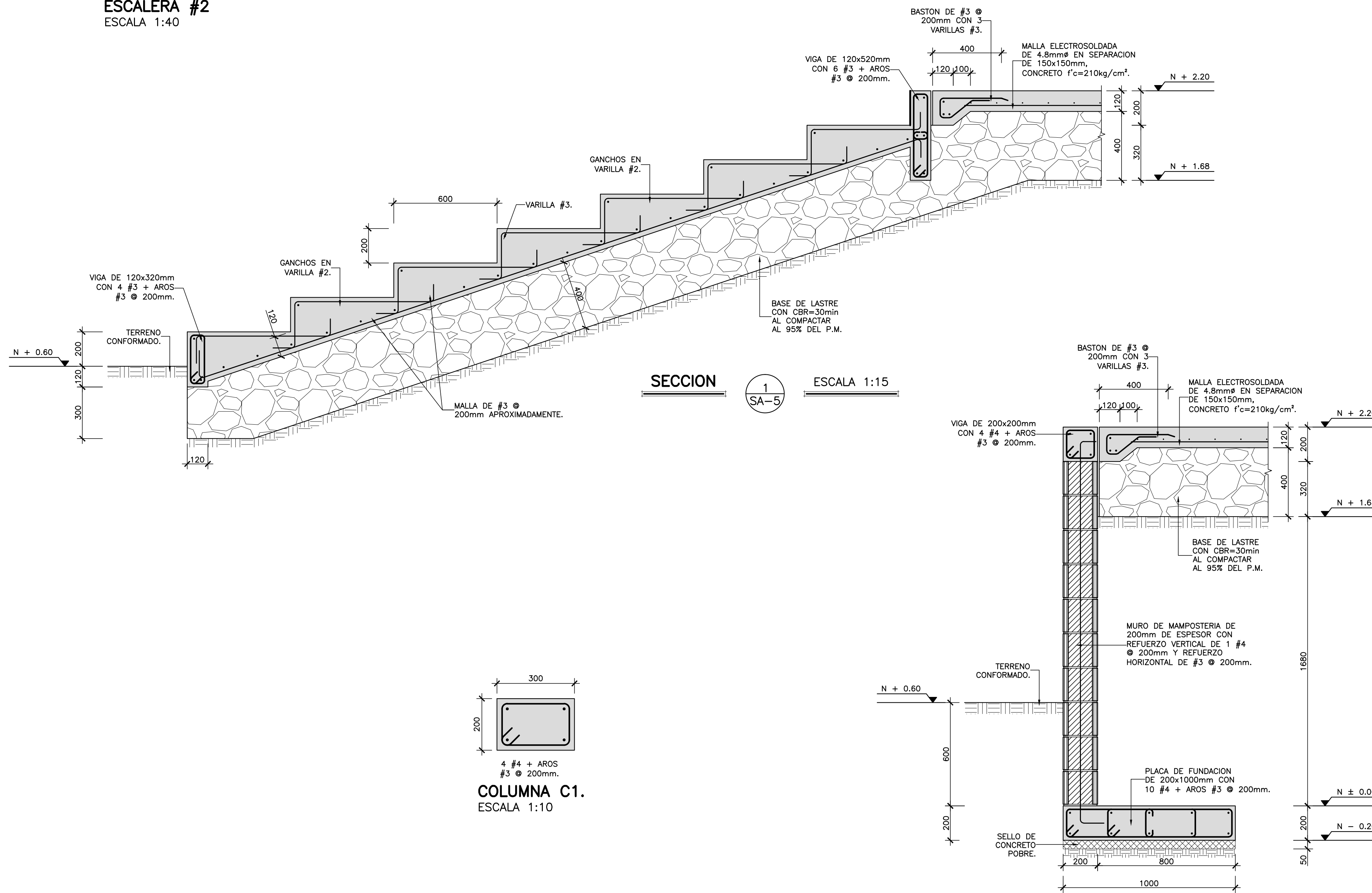
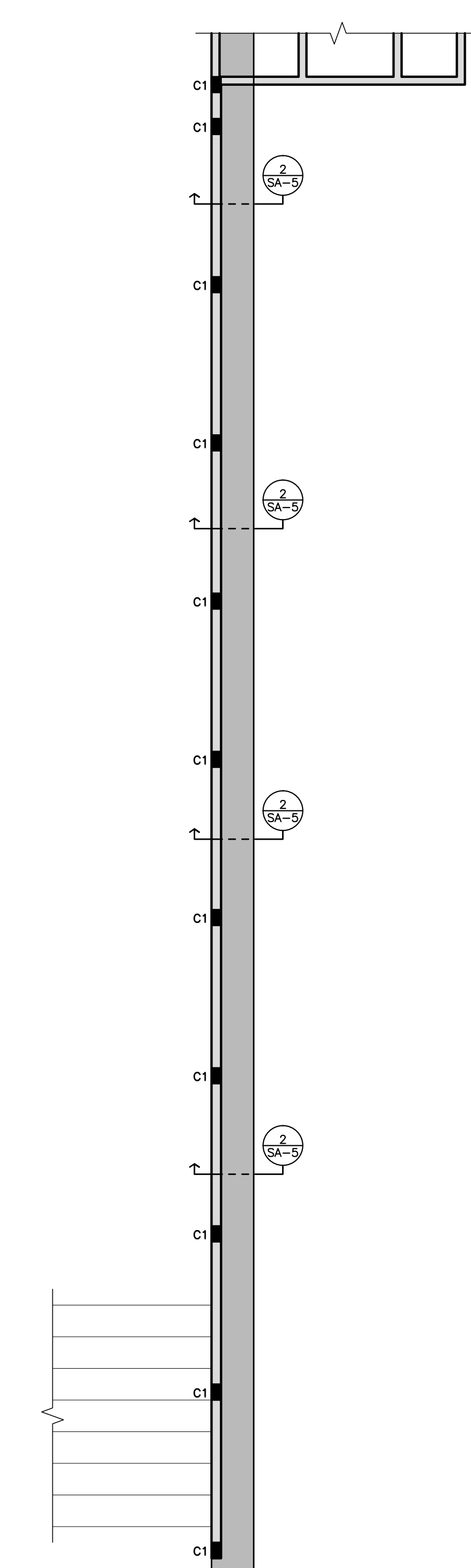


PLANTA ESTRUCTURAL DE FUNDACIONES.
ESCALERA #2
ESCALA 1:40



COLUMNA C1.
ESCALA 1:10



PLANTA ESTRUCTURAL DE FUNDACIONES Y COLUMNAS.
MURO #1.
ESCALA 1:75

SECCION 2 SA-5 ESCALA 1:15

HEMECA
ARQUITECTURA
San José, Costa Rica. Tel/Fax: (506) 2416 8173. E-mail: info@hemeca.net
Apartado Postal: 072-6000, Santiago de Puriscal. Web site: www.hemeca.net

Consultores en Ingeniería Estructural
Tel: (506) 2291-5025 / 2291-5346. Fax: (506) 2291-1116
E-mail: info@eeb.com / edwin.espinosa@eeb.com
P.O. BOX 29-1009 San José
Local #28 Centro Comercial Sabana Sur
Sabana Sur
San José, Costa Rica

PROYECTO		
PARQUE SANTA ANA		
PROPIETARIO		
MUNICIPIO SANTA ANA 3-014-042059		
COLABORO:		
HEMECA ARQUITECTURA		
PROFESIONAL RESPONSABLE DISEÑO ESTRUCTURAL:		
ING. EDWIN ESPINOZA BLANCO		
FIRMA: N° REG.: IC-5979		
PROFESIONAL RESPONSABLE DIRECCION TECNICA:		
HEBEL MESEN CANO		
FIRMA: N° REG.: A-15485		
PROVINCIA	CANTON	DISTRITO
SAN JOSE	SANTA ANA	SANTA ANA
INFORMACION REGISTRO PUBLICO		
MUNICIPIO DE SANTA ANA		
PROPIETARIO: CEDULA JURIDICA 3-014-042059		
N° CATASTRO: SJ-592-1986		
SITAS: TOMO: 792		
FOLIO: 580 FOLIO REAL: 1-46677-000		
CONTENIDO:		
DETALLES ESTRUCTURALES DE ESCALERA #2.		
DETALLES ESTRUCTURALES DE MURO.		
ESCALA	FECHA	LAMINA
INDICADA	OCTUBRE 2015	SA-5