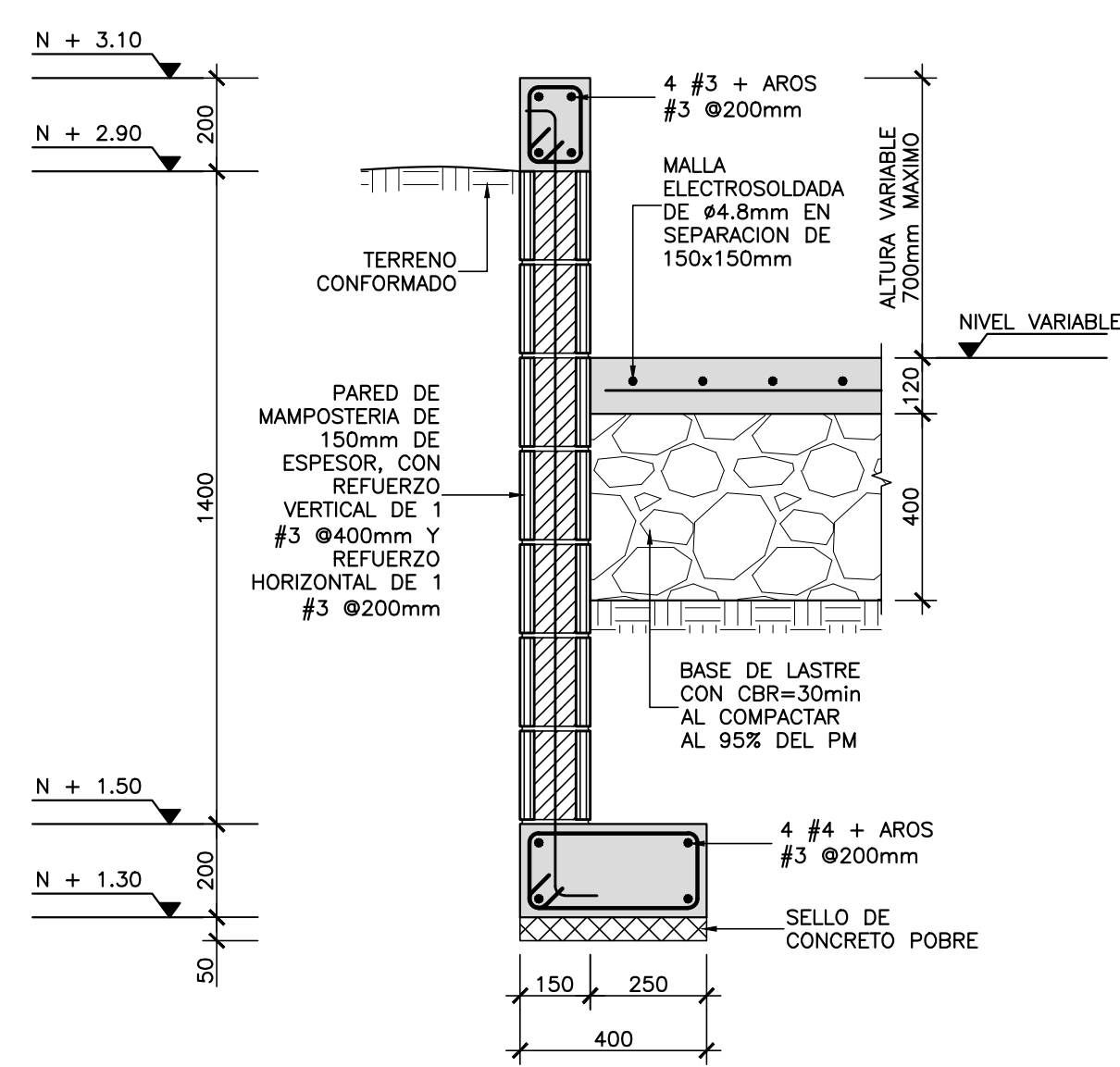
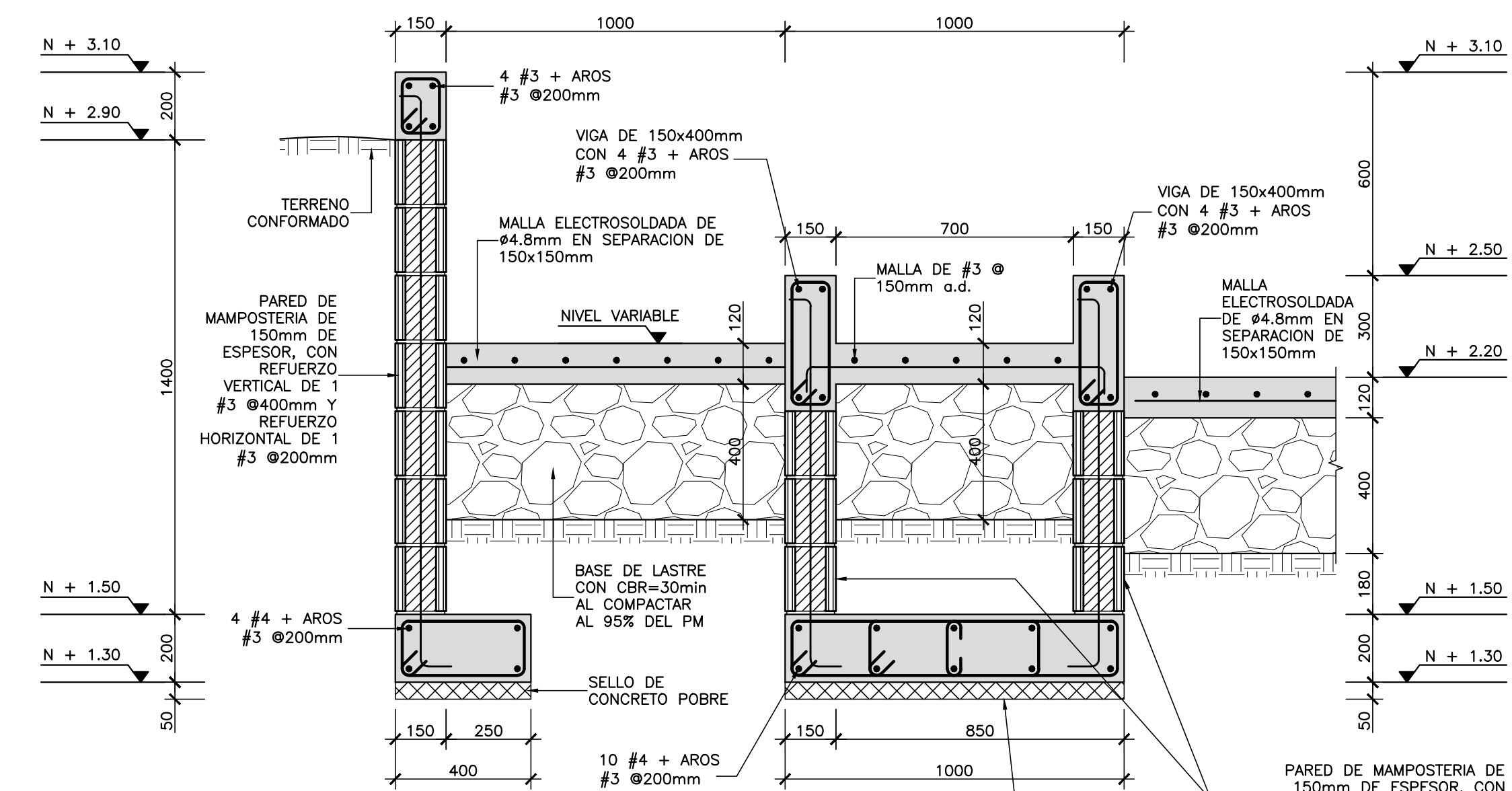


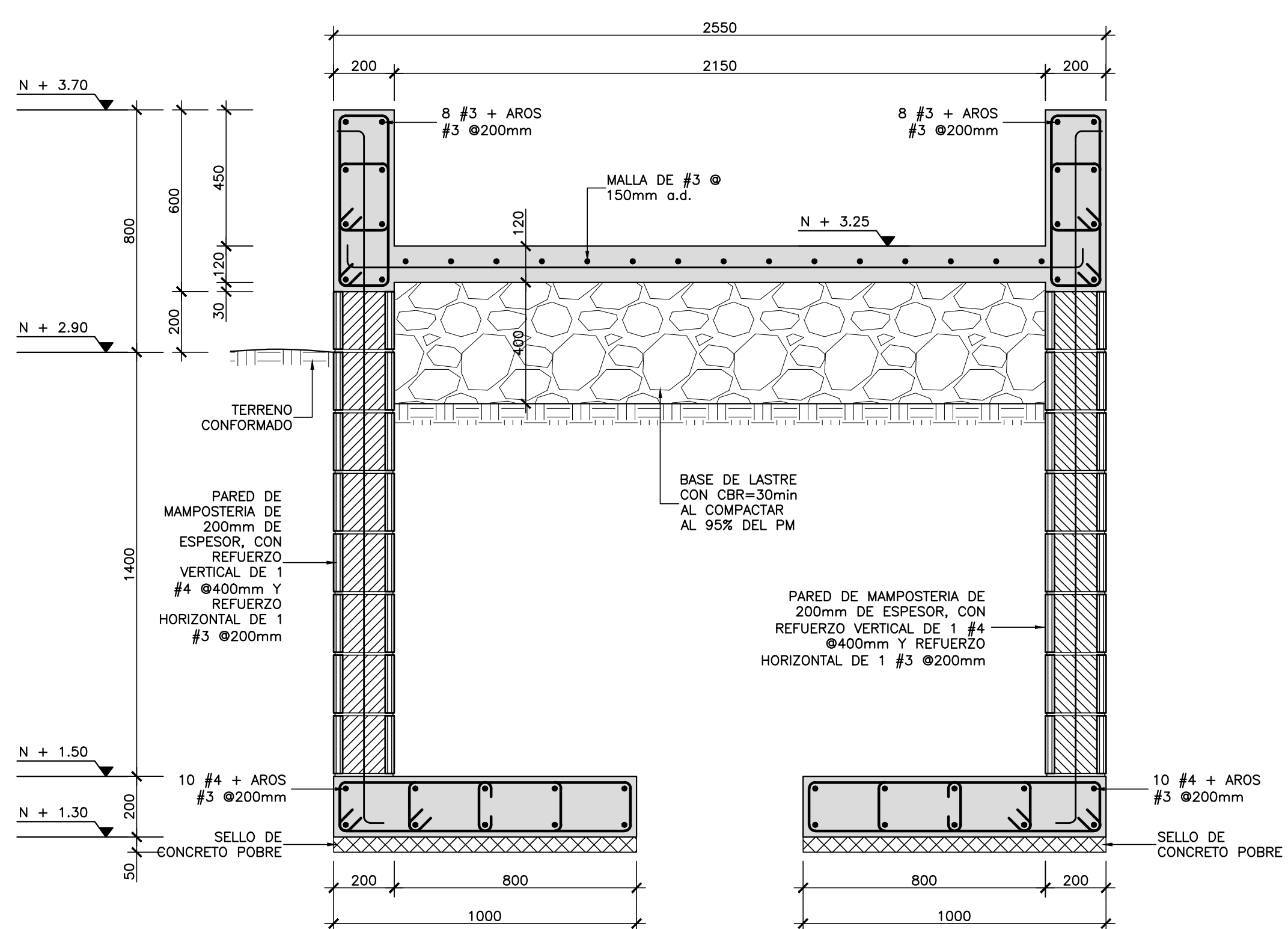
SECCION 14 SB-7 ESCALA 1:15



SECCION 15 SB-7 ESCALA 1:15



SECCION 16 SB-7 ESCALA 1:15



SECCION 17 SB-7 ESCALA 1:15

**HEMECA**  
ARQUITECTURA

San José, Costa Rica. Tel: (506) 2291-5025 / 2291-5346. E-mail: info@hemeca.net  
Apartado Postal: 072-6000, Santiago de Puriscal. Web site: www.hemeca.net

**eeb**  
ingeniería

Consultores en Ingeniería Estructural

Tel: (506) 2291-5025 / 2291-5346. Fax: (506) 2291-1116  
E-mail: info@eeb.com / edwin.espinosa@eeb.com  
P.O. BOX 29-1059 San José  
Local #28 Centro Comercial Sabana Sur  
Sabana Sur  
San José, Costa Rica

PROYECTO		
PARQUE SANTA ANA		
PROPIETARIO		
MUNICIPIO SANTA ANA		
3-014-042059		
COLABORA:		
HEMECA ARQUITECTURA		
PROFESIONAL RESPONSABLE DISEÑO ESTRUCTURAL:		
ING. EDWIN ESPINOZA BLANCO		
FIRMA:		
N° REG.: IC-5979		
PROFESIONAL RESPONSABLE DIRECCION TECNICA:		
HEBEL MESEN CANO		
FIRMA:		
N° REG.: A-15485		
PROVINCIA	CANTON	DISTRITO
SAN JOSE	SANTA ANA	SANTA ANA
INFORMACION REGISTRO PUBLICO		
MUNICIPIO DE SANTA ANA		
PROPIETARIO: CEDULA JURIDICA 3-014-042059		
N° CATASTRO: SJ-592-1986		
SITAS: TOMO:792		
FOLIO:580 FOLIO REAL:1-46677-000		
CONTENIDO:		
SECCIONES DE FUNDACION.		
ESCALA	FECHA	LAMINA
INDICADA	OCTUBRE 2015	SB-7