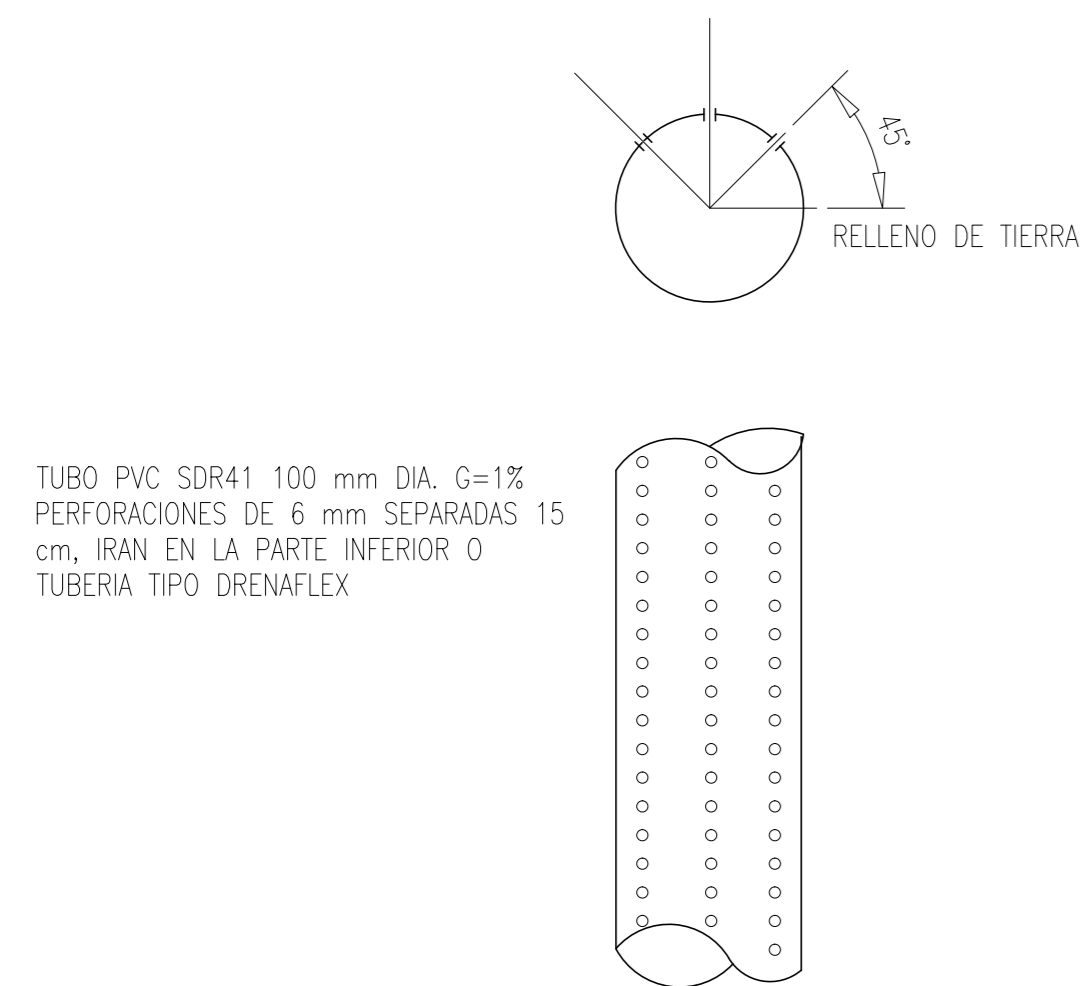
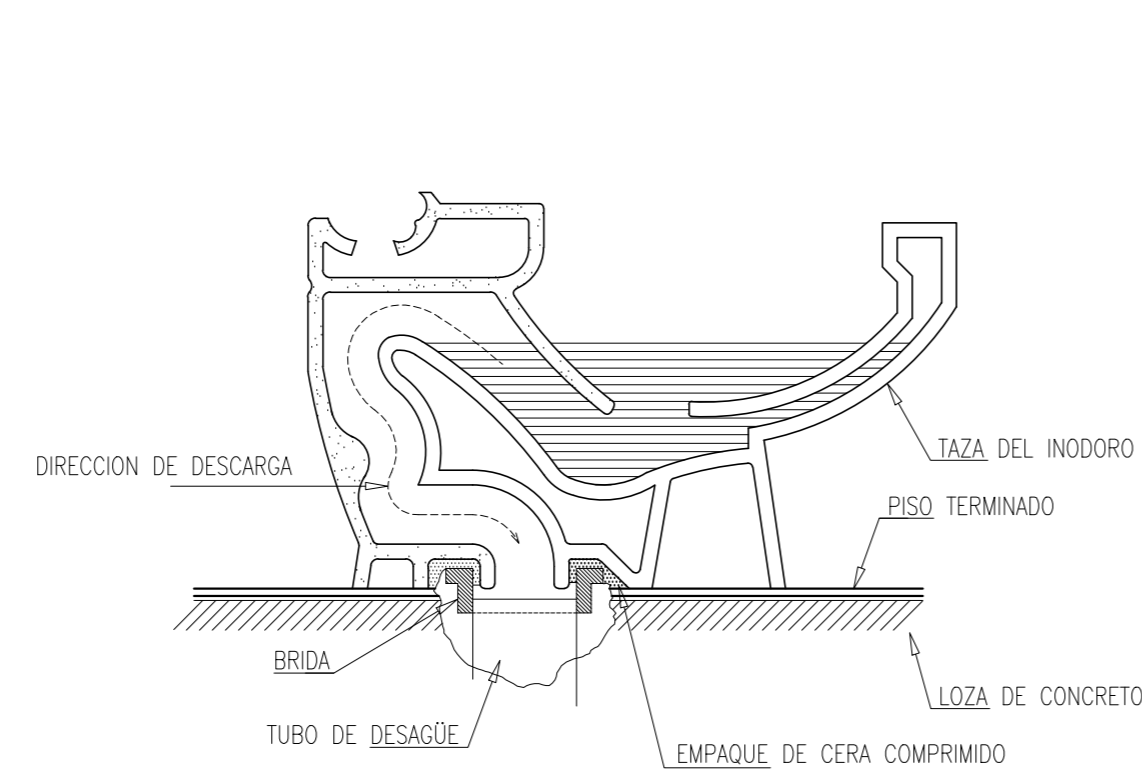


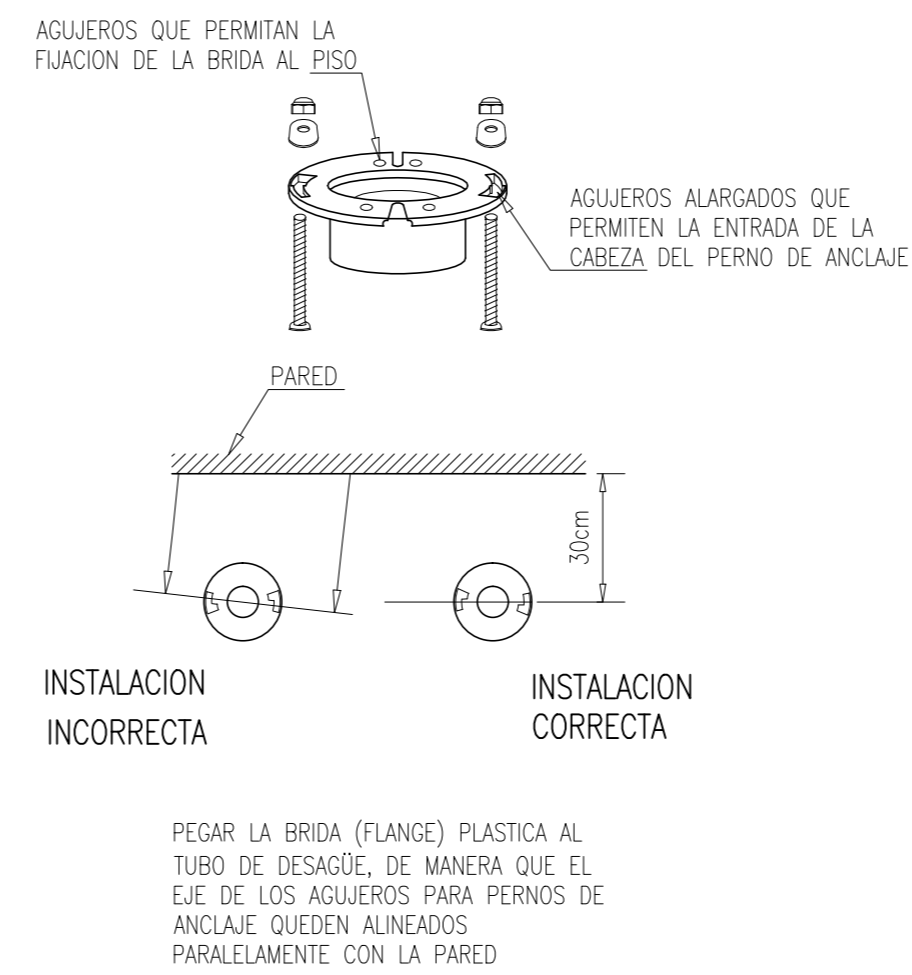
DETALLE COLOCACION DE TUBO DE DRENAJE EN ZANJA



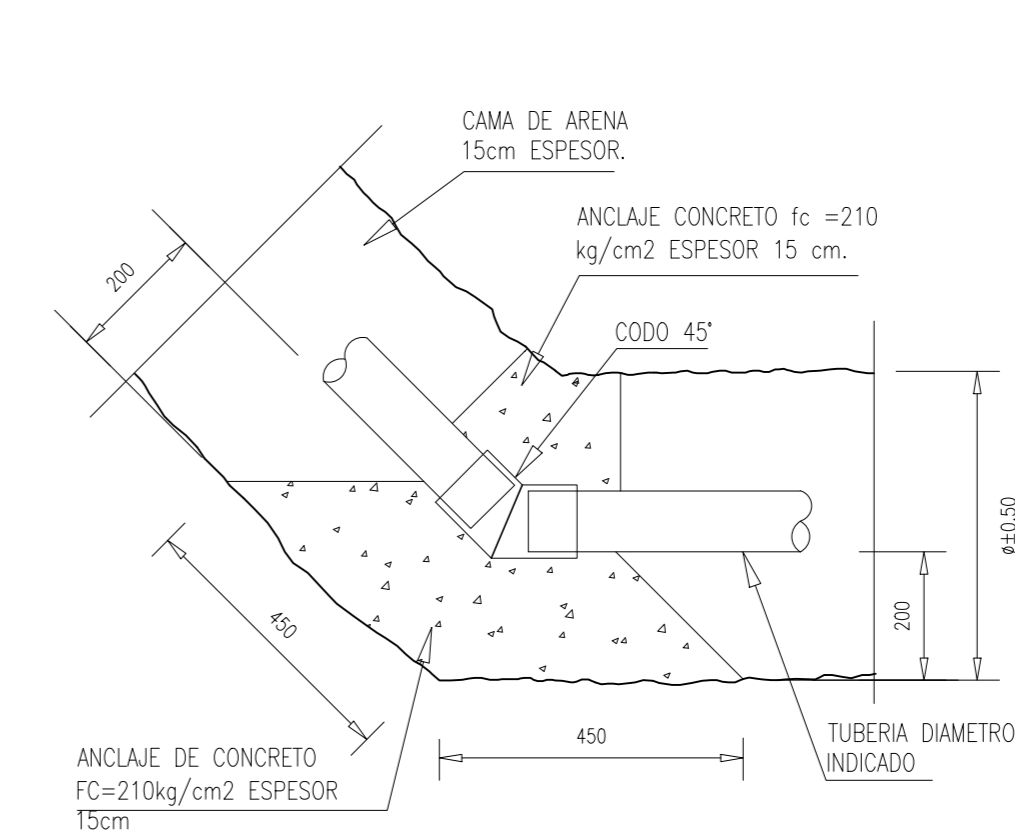
DETALLE DIAGRAMA DEL SANITARIO COLOCADO SOBRE LA BRIDA



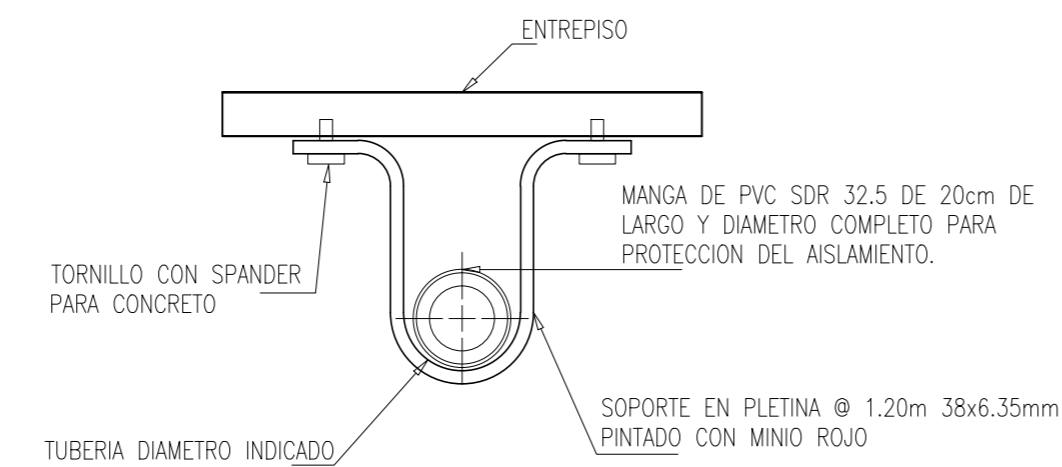
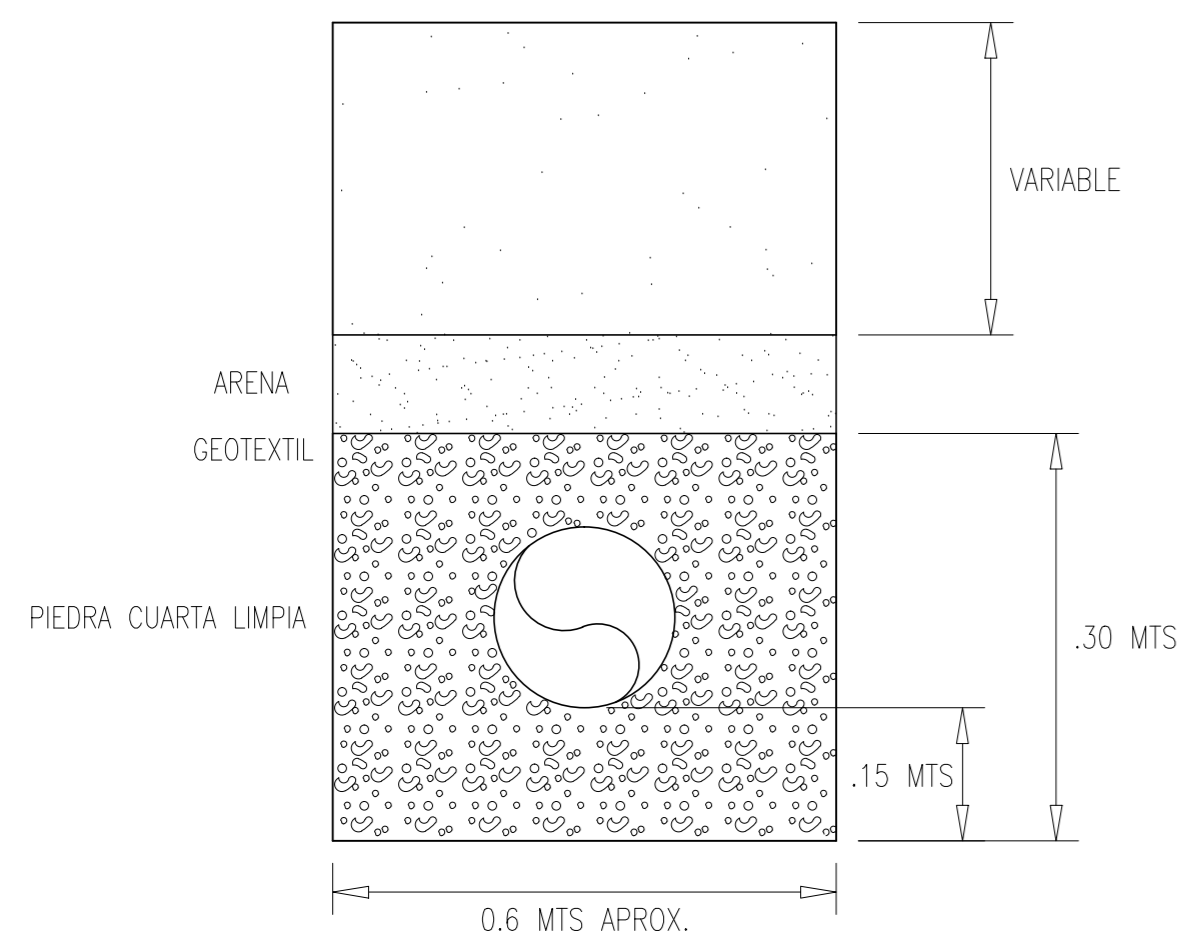
DETALLE BRIDA PLASTICA CONECTADA AL TUBO DE DESAGÜE



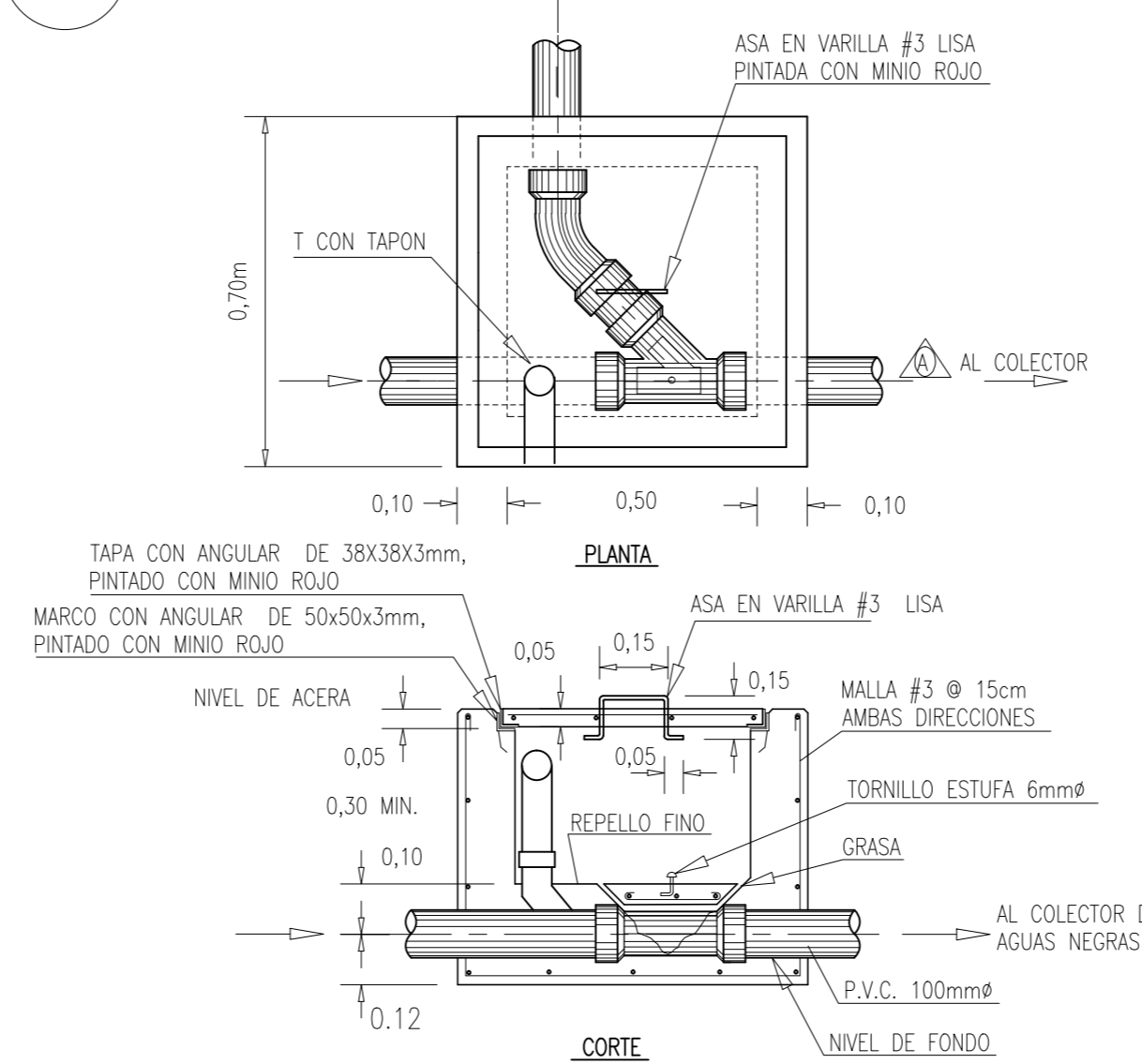
DETALLE CAMBIO DE DIRECCION 45° HORIZONTAL



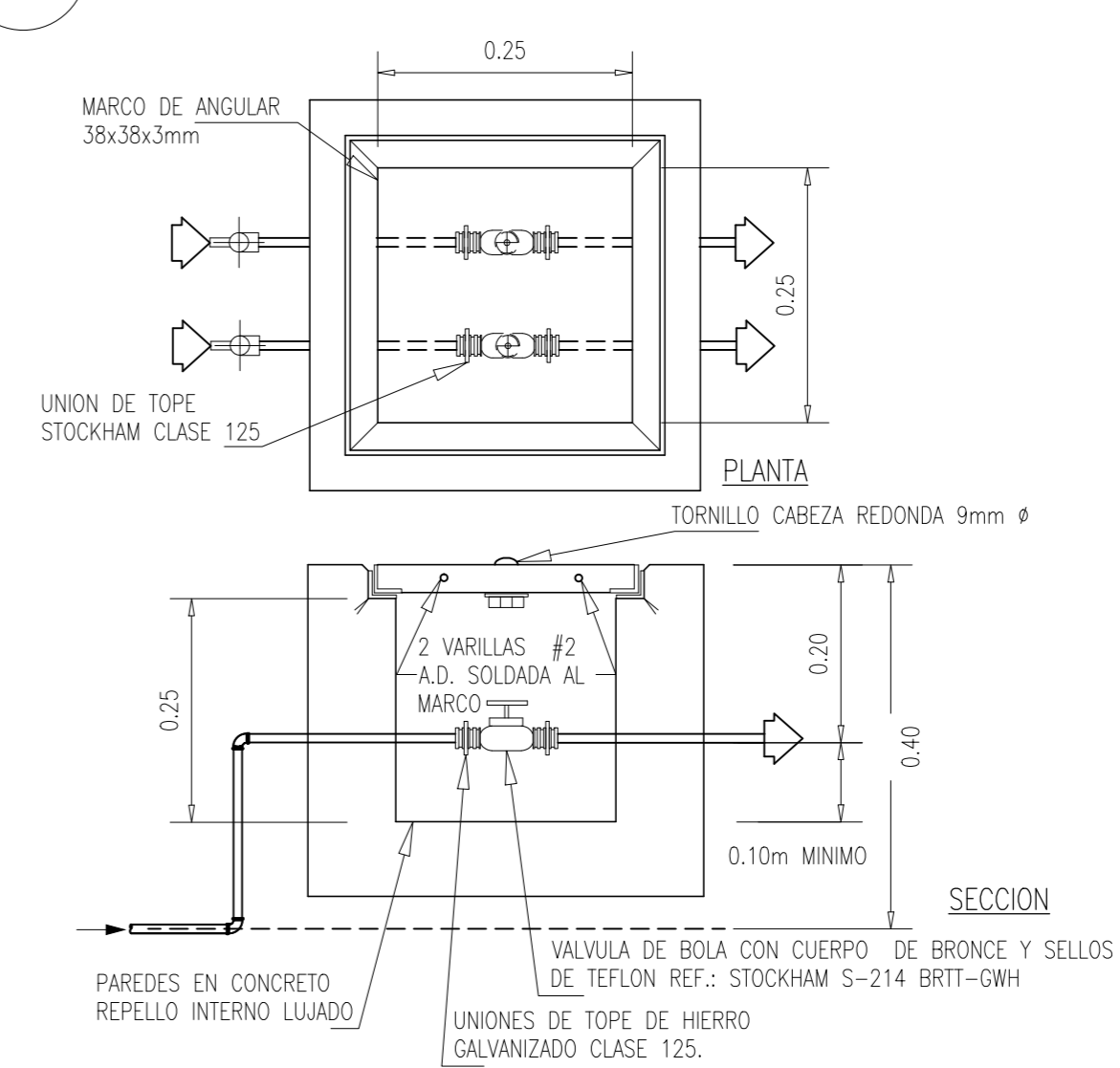
DETALLE SOPORTE PARA TUBERIAS CON AISLAMIENTO



DETALLE CAJA DE REGISTRO DE AGUAS NEGRAS



DETALLE CAJA DE VALVULAS



www.ciemcr.com
Email: info@ciemcr.com
Teléfono:
(506) 2236-CIEM (2436)
Apartado Postal: 072-6000, Santiago de Puriscal. Web site: www.hemeca.net
San Jose, Costa Rica



PROYECTO

PARQUE SANTA ANA

PROPIETARIO
MUNICIPIO SANTA ANA
3-014-042059

COLABORA:
TALLER CIEM

PROFESIONAL RESPONSABLE DISEÑO E INSPECCION ELECTROMECANICA:
WILLIAM BOLAÑOS CAMPOS

FIRMA: Nº REG.: A-15485

PROFESIONAL RESPONSABLE DIRECCION TECNICA:
HEBEL MESEN CANO

FIRMA: Nº REG.: A-15485

PROVINCIA	CANTON	DISTRITO
SAN JOSE	SANTA ANA	SANTA ANA

INFORMACION REGISTRO PUBLICO
PROPIETARIO: MUNICIPIO DE SANTA ANA
CEDULA JURIDICA 3-014-042059
Nº CATASTRO: SJ-992-1986
SITAS: TOMO:792
FOLIO:580 FOLIO REAL:1-46677-000

CONTENIDO:

DETALLES MECANICOS

ESCALA	FECHA	LAMINA
INDICADA	27/10/2015	PD-501-0